

Министерство образования и науки Российской Федерации
Федеральное государственное бюджетное образовательное учреждение
высшего образования
«Бурятский государственный университет»
(ФГБОУ ВО БГУ)
Кафедра географии и геоэкологии

МЕТОДИЧЕСКИЕ УКАЗАНИЯ
ДЛЯ ОБУЧАЮЩИХСЯ ПО ПРОХОЖДЕНИЮ УЧЕБНОЙ ПРАКТИКИ
Тип практики – Б2.У.3 Практики по получению первичных
профессиональных умений и навыков (топографии)

Направление подготовки / специальность
05.03.02 География

Профиль подготовки / специальность
Общая география

Квалификация (степень) выпускника
Бакалавр

Форма обучения
Очная

Год набора
2015

СОДЕРЖАНИЕ

Введение

1. Подготовительный этап
 - 1.1 Задания по проведению теодолитной съемки
 - 1.2 Задания по проведению мензуральной съемки
 - 1.3 Задания по проведению нивелирной съемки
 - 1.4 Задания по проведению буссольной съемки
 - 1.5 Задания по проведению глазомерной съемки
2. Полевой этап
 - 2.1 Методика проведения полевого этапа
 - 2.2 Проведение теодолитной съемки
 - 2.3 Проведение мензуральной съемки
 - 2.4 Проведение технического нивелирования

Список литературы

Введение

Цель учебной практики по топографии - закрепление теоретических знаний полученных на занятиях по топографии и получение практических навыков работы в полевых условиях с геодезическими приборами по проведению различных видов съемки и составлению топографических планов и карт.

Задачи учебной практики:

- приобретение навыков проведения различных видов топографической съемки;
- приобретение навыков работы с различными видами геодезических приборов;
- приобретение навыков оформления результатов съемки.

Место проведения практики - Иволгинский район Республики Бурятия.

Сроки проведения практики - согласно учебному плану, в 4 семестре освоения образовательной программы, в летний период, в течение 2 недель.

Этапы проведения учебной практики по топографии.

Первый этап - Подготовительный. На данном этапе проводится ознакомление студентов с порядком проведения практики, с специальной литературой, геодезическими приборами и местом проведения практики. Проводится проверка геодезических приборов и инструктаж по технике безопасности.

Второй этап - Полевой. На данном этапе проводятся различные виды геодезической съемки местности: буссольной, теодолитной, мензольной, глазомерной, а также нивелирования (или ватерпасовки). Студенты ведут полевые дневники, заполняют журналы съемки, вычерчивают абрисы. Проводится проверка материалов съемки: журналов, абрисов.

Третий этап - Камеральный. На данном этапе проводится обработка материалов съемки, вычерчиваются планы и профили, ведется подготовка отчета по практике. Преподавателем проверяются обработанные материалы съемки.

Четвертый этап - Защита результатов прохождения практики студентами. Студенты предоставляют окончательно подготовленные отчеты о прохождении практики.

1.2 Задания по проведению мензульной съемки:

1. Произвести поверки кипрегеля КА-2.
2. Вычислить значения горизонтальных проложений линий и превышения по результатам наблюдений в журнале мензульной съемки.
3. Провести мензульную съемку полигона в масштабе 1:1000, используя в качестве опорных точек точки поворота теодолитного хода. Каждая бригада составляет план участка в масштабе 1:1000 и ведет журнал мензульной съемки.

1.3 Задания по проведению нивелирной съемки:

1. Изучить устройство нивелира НЗ и составить его краткое описание.
2. Сделать поверки нивелира НЗ.
3. Определить теоретическую величину превышений h_T между реперами №1 и 2 по формуле $h_T = H_{Rp2} - H_{Rp1}$, данные отметок реперов №1 и 2 взять из таблицы вариантов (табл. 4, 5).
4. Провести нивелирование склона в пределах полигона. Каждая бригада должна представить журнал нивелирования, продольный профиль линии Rp_1 - Pk_1 , вычисления теоретической величины превышений h_T , невязку превышений f_h , допустимую невязку превышений и поправку в неуровненные отметки пикетов.

Таблица 4

Журнал нивелирования

№ станции	Номер пикетных и плюсовых точек	Отсчеты по рейке		Промежуточные, мм.	Превышения h , мм.	Среднее превышение h_{cp} , мм.	Горизонт инструмента ГИ, м.	Абсолютная высота H , м.
		Задние a , мм.	Передние b , мм.					
1	1	1694 (1)						378,551
		6378 (4)						
	+30			1275 (5)			380,245 (9)	378,971 (11)
	Pk_1		747 (2)		+947 (6)	+ 948 (8)		
			5429 (3)		+949 (7)			379,499 (10)
	1							X_1
2	+							
	Pk_1							

* Примечание отметку репера 1 выписать из таблицы вариантов (табл. 5).

Таблица 5

Таблица вариантов исходных данных

№ п/п	Исходные данные	Номера вариантов выбираются по номеру бригады									
		1	2	3	4	5	6	7	8	9	10
1	Абсолютн	378,5	380,0	390,0	400,0	450,0	455,0	460,0	460,5	470,0	470,5

	ая высота репера 1 для журнала нивелирования, мм	00	00	00	00	00	00	00	00	00	00
2	Данные для вычисления теоретической величины превышений $\pm h_T$, мм:										
	H_{Rp1}	505,5 26	276,9 32	350,0 00	420,3 50	450,8 30	475,8 06	516,1 12	525,7 15	565,1 15	595,8 36
	H_{Rp2}	511,2 75	270,1 75	355,2 50	435,6 50	435,7 15	486,1 20	511,3 12	535,2 55	575,1 18	616,9 38
3	Данные для вычисления невязки превышений f_h , мм.										
	$\Sigma_{\text{ср}}$	5210	5355	6318	6950	6112	3810	3920	8910	7840	8740
	Σ_{hT}	5200	5375	6328	6930	6132	3830	3930	8940	7820	8750
4	Данные для определения величины поправки и ее знака в неуровненные отметки пикетов:										
	количество пикетов	10	10	10	20	20	10	10	30	10	10
5	Данные для определения допустимой невязки $f_{\text{доп}}$:										
	длина хода L, км.	1	1	1	2	2	1	1	3	1	1

1.4 Задания по проведению буссольной съемки.

1. Изучить устройство буссоли Стефана и Шмалькадера и составить их краткое описание.
2. Произвести поверки буссолей Стефана и Шмалькадера.
3. Определить цену деления внутреннего и внешнего лимбов буссоли Стефана.
4. Определить цену деления буссоли Шмалькадера.
5. Произвести визирование на предмет по буссоли Стефана при следующих значениях магнитных азимутов: $10^{\circ}20'$, $15^{\circ}10'$, $25^{\circ}05'$, $30^{\circ}5'$, $41^{\circ}30'$, $57^{\circ}35'$, $62^{\circ}15'$, $75^{\circ}25'$, $113^{\circ}40'$, $135^{\circ}10'$, $147^{\circ}05'$, $158^{\circ}15'$, $171^{\circ}20'$, $185^{\circ}10'$, $211^{\circ}15'$, $222^{\circ}25'$, $237^{\circ}35'$, $251^{\circ}40'$, $267^{\circ}45'$, $287^{\circ}15'$, $291^{\circ}05'$, $321^{\circ}10'$, $335^{\circ}15'$.
6. Произвести визирование на предмет по буссоли Шмалькадера при следующих значениях магнитных азимутов: $11^{\circ}30'$, $20^{\circ}30'$, $35^{\circ}00'$, $47^{\circ}45'$, $59^{\circ}30'$, $75^{\circ}30'$, $96^{\circ}45'$, $112^{\circ}30'$, $136^{\circ}15'$, $157^{\circ}30'$, $171^{\circ}00'$, $187^{\circ}30'$, $196^{\circ}15'$, $235^{\circ}15'$, $257^{\circ}15'$, $271^{\circ}15'$, $287^{\circ}30'$, $292^{\circ}30'$, $310^{\circ}15'$, $315^{\circ}30'$.
7. Определить внутренние углы вправо по ходу по измеренным магнитным азимутам.
8. Провести буссольную съемку участка полигона в масштабе 1:1000. Каждый студент должен составить план съемки, а группа – журнал буссольной съемки (таб.6) и абрисы сторон.

Таблица 6

Журнал буссольной съемки

№ станции	№ точек визирования	Магнитный азимут	Измеренный угол	Магнитный азимут	Измеренный угол
I	2	$36^{\circ}45'$		$105^{\circ}30'$	
	3	$105^{\circ}00'$		$168^{\circ}00'$	
	4	$171^{\circ}30'$		$213^{\circ}45'$	
	5	$258^{\circ}15'$		$291^{\circ}00'$	
II	1	$356^{\circ}15'$		$10^{\circ}30'$	
	3	$17^{\circ}30'$		$75^{\circ}00'$	
	4	$98^{\circ}00'$		$194^{\circ}30'$	
	5	$157^{\circ}30'$		$217^{\circ}15'$	
III	1	$343^{\circ}00'$		$345^{\circ}00'$	
	2	$51^{\circ}30'$		$29^{\circ}30'$	
	4	$126^{\circ}30'$		$115^{\circ}15'$	
	5	$217^{\circ}00'$		$170^{\circ}30'$	

1.5 Задания по проведению глазомерной съемки.

1. Ознакомиться с устройством компаса и составить его краткое описание.
2. Подготовить планшет и линейный масштаб шагов.
3. Провести глазомерную съемку участка полигона в масштабе 1:1000. Группа в составе двух студентов представляет план участка в масштабе 1:1000 и линейные масштабы шагов.

По результатам проведенной практики студентами должны быть составлены и сданы отчеты о прохождении полевой топографической практики, содержащие следующие документы:

1. Теодолитная съемка: каждая бригада представляет ведомость измерений теодолитного хода.
2. Мензуральная съемка: каждая бригада представляет план участка в масштабе 1:1000 и журнал мензуральной съемки.

3. Техническое нивелирование: каждая бригада должна представить журнал нивелирования, продольный профиль, вычисления теоретической величины превышений h_T .

4. Буссольная съемка: представляет план съемки, журнал буссольной съемки и абрисы сторон.

5. Глазомерная съемка: каждая бригада представляет план участка в масштабе 1:1000 и линейные масштабы шагов.

2. Полевой этап.

2.1 Методика проведения полевого этапа:

Полевой этап топографической практики, состоит из последовательного выполнения следующих заданий:

1. На площадке размером 300м. х 300м., имеющей объекты удобные для проведения съемки (отдельностоящие деревья, постройки, дороги, кустарник, небольшой участок болота и т.п.), подготовить полигон для теодолитной съемки - обозначить колышками границы площадки и точки поворота теодолитного хода;

2. Провести теодолитную съемку обозначенного колышками полигона (проложить теодолитный ход), поворотные точки которого, в дальнейшем будут опорными точками мензуральной съемки;

3. Подготовить планшет для мензуральной съемки, на который по результатам теодолитной съемки нанести опорные точки теодолитного хода;

4. Провести в масштабе 1:1000 мензуральную съемку ситуации на подготовленном ранее полигоне - площадке размером 300х300м., используя в качестве опорных точек снятые в ходе теодолитной съемки точки поворота;

5. В камеральных условиях окончательно вычертить план участка, на котором была проведена съемка;

6. Провести ватерпасовку склона горы и по результатам ватерпасовки вычертить профиль, выбрав соответствующий горизонтальный и вертикальный масштабы.

7. Провести буссольную и глазомерную съемки.

2.2 Проведение теодолитной съемки.

Теодолит Т-30 (рис. 1) - малогабаритный оптический теодолит, предназначен для измерения горизонтальных и вертикальных углов со средней квадратической погрешностью 30", тахеометрической съемки, а также для решения различных задач прикладной геодезии. Теодолит имеет следующее устройство. Подставка теодолита 1 прикреплена к основанию 3, служащему дном футляра, в котором хранится теодолит. На алидаде горизонтального круга расположен цилиндрический уровень 6. Теодолит приводят в отвесное положение при помощи трех подъемных винтов 2. Вертикальная ось полая, что позволяет центрировать теодолит над точкой местности с помощью зрительной трубы, повернув ее объективом вниз. При этом на окуляры трубы и микроскопа надевают специальные насадки. Зрительная труба имеет закрепительный винт 9 и наводящее устройство 12. Зрительную трубу устанавливают по предмету кремальерой (винтом фокусирующей линзы) 8. Рядом с окуляром трубы 10 расположен окуляр 7 штрихового

микроскопа, поле зрения которого представлено на рис. 17. Точность отсчета микроскопа - 1'. Теодолит имеет наводящее устройство горизонтального круга 4, наводящий 13 и закрепительный 5 винты алидады. В кожухе 11 расположен вертикальный круг.

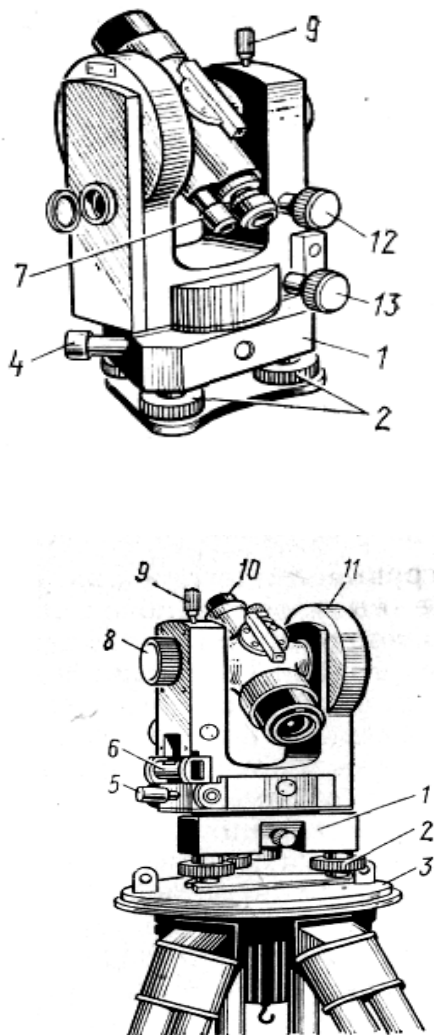


Рис. 1. Теодолит Т 30.

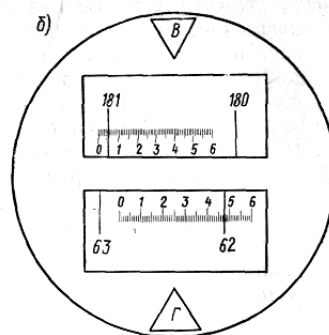


Рис. 2. Поле зрения трубы теодолита.

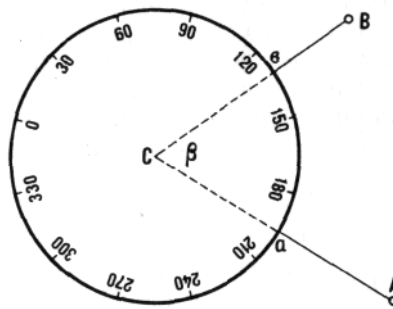


Рис. 3. Схема измерения угла по горизонтальному кругу теодолита. Отсчеты по лимбу:

a – при визировании на правую точку А,

b – при визировании на левую точку В. Угол $ACB = \beta = a - b$

Для измерения горизонтального угла инструмент на штативе устанавливают в вершине измеряемого угла, приводят горизонтальный круг в горизонтальное положение по уровням, центрируют над точкой с большой точностью (по отвесу или наблюдая точку через вертикально установленную зрительную трубу, объективом вниз). При закрепленном круге, поворотом алидады наводят трубу (вертикальную нить сетки) на правое направление (рис. 21) и берут отсчет a_1 , затем, не открепляя круга, визируют левое направление и получают отсчет b_1 . Так как деления на лимбе идут по ходу часовой стрелки, отсчет a_1 будет больше отсчета b_1 и измеряемый угол имеет величину $\beta = a_1 - b_1$. Эти действия составляют *первый полуприем*. Если визирование проводилось при положении вертикального круга справа от наблюдателя, оно называется визированием при «*круге право*» (КП), если круг был слева — визирование при «*круге лево*» (КЛ). Одного полуприема недостаточно, для контроля проводится *второй полуприем* — при другом положении вертикального круга.

Зрительную трубу переводят через зенит (объективом вниз), горизонтальный круг поворачивают приблизительно на 90° и при этом положении вновь проводят те же операции, что и при первом полуприеме, получают второе значение угла $\beta_2 = a_2 - b_2$. Из двух значений при их допустимом расхождении не более $1,5'$ (для теодолита Т30) вычисляют среднюю величину угла:

$$\delta = \frac{\delta_1 + \delta_2}{2}$$

Так осуществляется *полный прием*, в результате применения которого исключается влияние остаточных погрешностей из-за неперпендикулярности визирной и горизонтальной осей трубы и неперпендикулярности горизонтальной оси трубы и вертикальной оси инструмента. Точность измерения угла тридцатисекундным теодолитом составляет около $0,5'$.

Прокладка теодолитных ходов (полигонов)

При помощи теодолитной съемки чаще всего создается опорная съемочная сеть путем прокладки замкнутых ходов - *полигонов*. Положение опорных точек, которыми являются поворотные точки хода, зависит от конфигурации и размеров снимаемого участка. Длины сторон хода измеряют мерной лентой дважды, при этом разница обоих измерений не должна превышать $1:2000$ от длины линии. Если линии имеют на местности наклон более $1,5^\circ$, то измеряют угол наклона и вводят поправку за приведение длин линий к горизонту. В полигоне измеряют способом приемов внутренние углы - правые при движении по часовой стрелке (рис. 4).

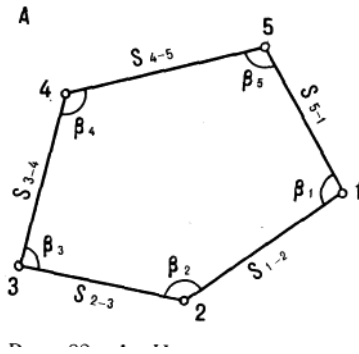


Рис. 4. Измерения при прокладке теодолитного полигона на местности.

Данные полевых измерений: номера точек установки теодолита (станций) и визируемых точек, значения отсчетов при правом КП и левом КЛ положении вертикального круга, средние значения отсчетов и вычисленные значения углов, длины и азимуты сторон хода тщательно фиксируют в *ведомости* (табл. 1).

Таблица 7

Ведомость проложения теодолитного хода

№ точек		Отсчет по гориз. кругу	Измеренный угол	Средний угол	Магнитный азимут	Длины линий, м.	Углы наклона
стояния	визирования						
2	1	КП	114°22'	114°23,5'	126°	линия 2 – 3 71,80 <u>71,86</u> ср. 71,83	1°30'
	3	218°40'					
	1	40°51'	114°25'				
	3	286°26'					

В замкнутом полигоне теоретическая сумма внутренних углов $\sum_{теор.} = 180^\circ (n - 2)$, где n - число углов.

Фактически полученная в результате измерений сумма углов $\sum_{факт.}$ обычно отличается от теоретической на величину угловой невязки $f_\beta = \sum_{факт.} - \sum_{теор.}$.

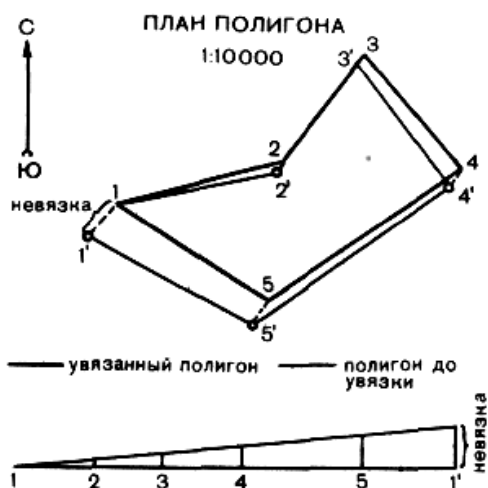
Предельная допустимая ошибка в углах полигона вычисляется по формуле $f_{\beta_{пред}} = \frac{3}{2} t \sqrt{n}$, где n - число углов, t - точность верньера. Если угловая невязка получится больше допустимой, необходимы повторные измерения. Если результаты удовлетворительны, полученную невязку f_β делят на число углов n , в каждый угол вводят поправку $\delta = \frac{f_{\beta_{пред}}}{n}$ со знаком, обратным знаку невязки, и получают исправленное значение угла β .

$$\beta = \beta_1 \pm \delta, \text{ где } \beta_1 - \text{измеренная величина угла.}$$

Камеральные работы включают вычислительную обработку полевых данных и построение плана.

План полигона строят по измеренным углам и длинам сторон теодолитного хода с помощью транспортира, циркуля-измерителя и поперечного масштаба. При этом возможно несовпадение на плане начальной и конечной точек замкнутого хода, возникшее вследствие накопления погрешностей измерений и графических построений, так называемая *линейная невязка* полигона. Если невязка не превышает допустимой величины, равной 1:300 от длины хода, ее устраняют способом параллельных линий.

На рис. 5 тонкими линиями вычерчен план полигона, полученный при первоначальном построении. Конечная точка 1' при этом не совпала с начальной точкой 1, т.е. возникла линейная невязка хода - отрезок 1' - 1. Допустимую невязку распределяют пропорционально длинам сторон полигона. Распределение невязки производят графически, путем построения *треугольника увязок* (рис. 5). Для этого на прямой линии откладывают последовательно длины всех сторон хода (обычно в более мелком масштабе, чем основной план). В конечной точке хода 1' восстанавливают перпендикуляр и на нем откладывают величину невязки в масштабе основного плана. Конец перпендикуляра соединяют прямой с первой точкой хода.



Графическое определение величины поправок
Масштаб длин сторон полигона 1:20 000

Рис. 5. Построение плана полигона и его увязка

мензуральная съемка относится к *углоначертательным* видам съемки. Мензуральная съемка проводится в основном в масштабах 1:5000, 1:2000, 1:1000 и 1:500.

В результате мензуральной съемки топографический план строится непосредственно на местности. Это дает возможность непосредственно на месте сравнить его с натурой, более точно в полевых условиях провести горизонтали, исключить камеральные вычислительные работы. В этом достоинство мензуральной съемки. К недостаткам мензуральной съемки относятся зависимость ее от состояния погоды, относительно низкая производительность труда, а также сравнительная

громоздкость съемочного оборудования.

Мензула и кипрегель

В мензуральный комплект состоит из: мензулы, кипрегеля, ориентир-буссоли, центрировочной вилки с отвесом и двух реек.

Мензула состоит из трех основных частей: мензуральной доски, подставки с установочными приспособлениями и штатива (рис. 6).

На мензуральной доске закрепляется чертежный планшет и устанавливается кипрегель. Доска изготавливается из сухого выдержанного дерева в виде квадрата 600x600 мм. Планшет представляет собой лист алюминия или малодеформирующегося пластика, оклеенный плотной чертежной бумагой, на которой

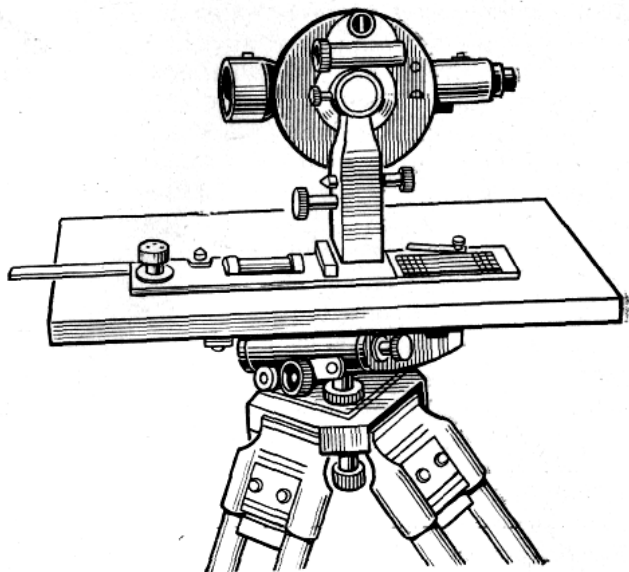


Рис. 6. Мензуральный комплект.

2.3 Проведение мензуральной съемки.

Мензуральная съемка - один из углоначертательных видов топографической съемки, при которой с помощью мензулы (столика на штативе) и кипрегеля (оптико-механического прибора) непосредственно на местности создается топографический план.

При мензуральной съемке горизонтальные углы не измеряются прибором. Их получают путем графических построений на планшете, поэтому

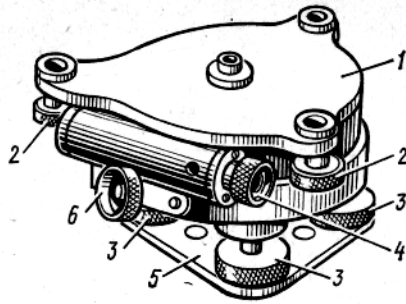


Рис. 7. Подставка кипрегеля.

выполняют графические построения в процессе съемки. Его прикрепляют к доске мензулы медными гвоздями. Для защиты от загрязнения планшет покрывают калькой или тонкой бумагой («рубашкой»). Планшетом называют и мензульную доску с прикрепленной на ней жесткой основой, оклеенной чертежной бумагой.

С помощью подставки (рис. 7) мензульная доска крепится к штативу. Подставка состоит из двух частей - верхней и нижней. Верхняя часть подставки представляет собой коробку, в выступах которой размещены винты 2, скрепляющие подставку с мензульной доской. Нижняя цилиндрическая часть коробки опирается на три подъемных винта 3 и имеет закрепительный 6 и наводящий 4 винты. Подъемные винты проходят через пластину 5.

Кипрегель - прибор, служащий для визирования на объекты местности, подлежащие съемке; прочерчивания прямых линий в направлении визирования; определения расстояний и превышений.

Достаточно широко в современной практике применяется кипрегель КА-2 (рис.6). Он имеет прямую зрительную трубу с внутренней фокусировкой. На стеклянном лимбе вертикального круга нанесены десятиминутные деления, оцифрованные через градус по ходу часовой стрелки, а также кривые номограмм, видимые в поле зрения трубы (рис.8) при положении *КЛ*.

Изображения делений вертикального круга видны на горизонтальной части Г-образной посеребренной полоски 7, а номограммы кривых горизонтальных проложений и превышений - на вертикальной 2. В число кривых имеющих на номограмме входят: начальная кривая *НЗ*, кривые превышений 4 с коэффициентами $\pm 10, \pm 20, \pm 100$, рассчитанные для углов наклона от $+35$ до -35° . Данные кривые используются для определения превышений.

Для определения превышения отсчитывают число делений на рейке от начальной кривой до соответствующих кривых превышений и умножают на их коэффициент. На рис. 8 $h=0,064\text{м.} \times (+100)=+6,4\text{м.}$ или $h=0,315\text{м.} \times (+20)=+6,4\text{м.}$

При *КЛ* в поле зрения трубы кипрегеля КА-2, у края Г-образной пластинки, видны три коротких дальномерных штриха 6, награвированных на склеенной поверхности призмы-сетки с

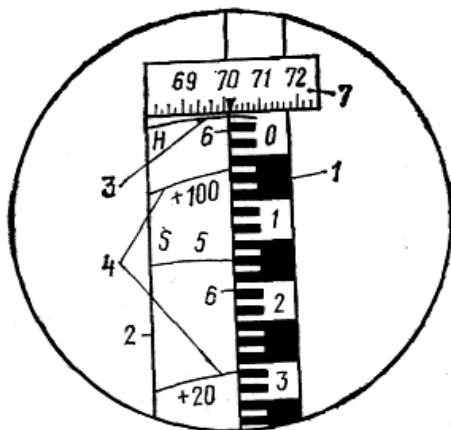


Рис. 8. Поле зрения трубы кипрегеля КА-2

коэффициентами дальномера, равными 100, 200.

Для определения горизонтальных проложений правую грань Г-образной посеребренной полоски совмещают с изображением рейки 1 (визирование производится на высоту инструмента) отсчитывают число делений на рейке от начальной кривой до кривой 5 горизонтальных проложений s и умножают на ее коэффициент, равный 100. Например, на рис. 26 $s=0,174\text{м.} \times 100=17,4\text{м.}$ При этом определяется наклонное расстояние, а не его горизонтальное проложение.

Установка мензулы

Установка мензулы на каждой станции состоит из трех последовательных действий: *центрирования, приведения планшета в горизонтальное положение (нивелирования) и ориентирования.* Работа по установке мензулы проводится, как правило, в два приема: сначала «на глаз», затем точно с помощью кипрегеля и принадлежностей мензульного комплекта.

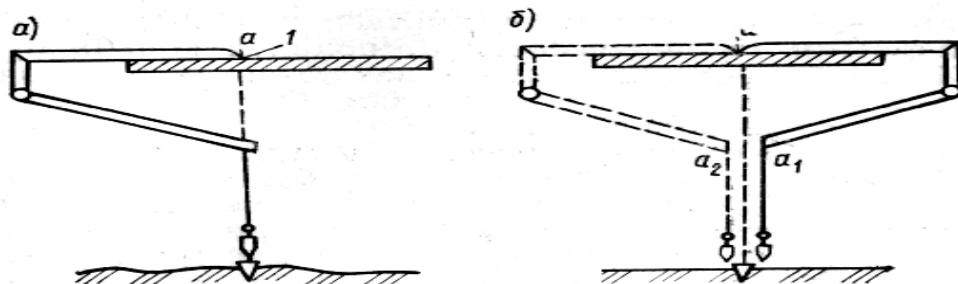


Рис. 9. Центрировочная вилка.

При центрировании добиваются, чтобы изображение съемочной точки на планшете, было точно установлено над соответствующей точкой местности. Предварительно устанавливают мензулу над съемочной точкой при высоте планшета, удобной для работы на нем, и производят приближенное ориентирование планшета по буссоли или опорным пунктам, а затем перемещают всю мензулу или только подставку до тех пор, пока точка на планшете не окажется над соответствующей точкой местности. Более точно мензулу центрируют над данной точкой с помощью центрировочной вилки (рис. 9). Погрешность центрирования не должна превышать 5 см для масштабов 1:500, 1: 1000; 10 см для масштаба 1: 2000 и 25 см для масштаба 1:5000.

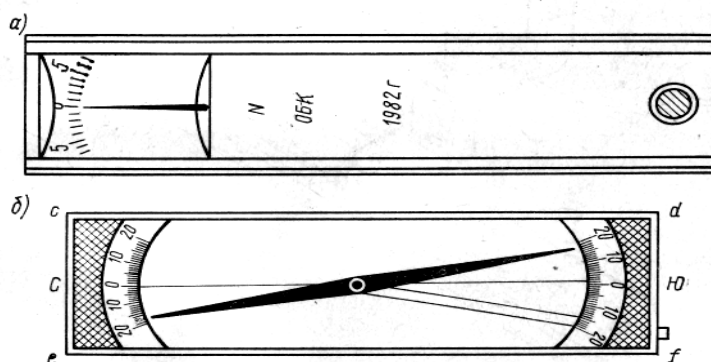


Рис. 10. Ориентир-буссоль

Приведение планшета в горизонтальное положение (нивелирование) выполняется с помощью уровня, имеющегося на линейке кипрегеля. Установив линейку по направлению двух подъемных винтов и вращая их, приводят пузырек уровня в нуль-пункт. Затем переставляют кипрегель по направлению третьего подъемного винта и, вращая его, снова приводят пузырек уровня в нуль-пункт. Если при повторении этих действий пузырек уровня отклоняется от нуль-пункта не больше чем на два деления, то приведение планшета в горизонтальное положение выполнено.

Ориентирование планшета может быть проведено по линии местности или по буссоли. Ориентирование планшета в точке *A* по линии местности (рис. 10) производится следующим образом. Приложив скошенное ребро линейки кипрегеля к линии *ab* и, вращая планшет, визируют на точку *B* местности. Закрепив планшет и действуя наводящим винтом подставки, уточняют проведенное предварительное визирование на точку *B*. После ориентирования по выбранной линии *ab* кипрегель прикладывают к другой линии *ac* и определяют видимость точки *C* в поле зрения трубы. Если точка видна, то ориентирование выполнено правильно. Если нет, то необходимо проверить ориентирование по первоначальной линии.

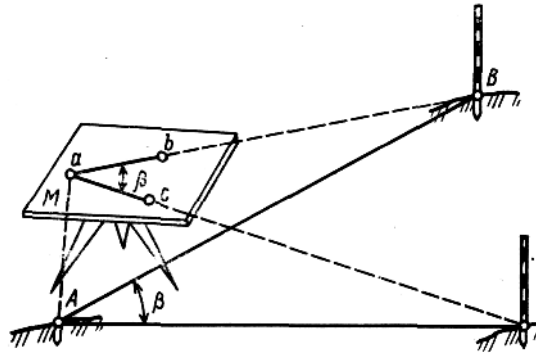


Рис. 11. Ориентирование планшета по линии местности.

При ориентировании планшета по буссоли прикладывают край буссоли (рис. 11) к одной из вертикальных линий координатной сетки и поворачивают планшет до совмещения северного конца стрелки с отсчетом по шкале буссоли, равным поправке направления. Чтобы ориентировать планшет по географическому меридиану, необходимо северный конец стрелки установить против отсчета, равного склонению магнитной стрелки. Ориентировать планшет по линии точнее, чем по буссоли.

Съемка ситуации и рельефа проводится со всех точек съемочного обоснования, имеющих на планшете. Полярный угол направления на пикетную точку не измеряется. Направление на точку определяется по скошенному краю линейки кипрегеля, которая вплотную придвигается к изображению этой точки на плане, а затем направление визирования на точку местности прочерчивается карандашом непосредственно на планшете. Точками местности, в которых установлены рейки и на которые проводится визирование, являются элементы рельефа, углы и изгибы контуров, выражающиеся в масштабе съемки. После чего определяется и откладывается горизонтальное расстояние до точки. Расстояние определяют по дальномеру от станции до всех речных точек поочередно и откладывают их в масштабе вдоль края линейки кипрегеля от накола станции по направлению визирования. После накола местоположения речных точек на планшет наносят ситуацию (контуров объектов) условными знаками, не сходя с данной точки. Таким образом, местность как бы «рисуют с натуры», что обеспечивает достаточно достоверный уровень съемки.

Рельеф снимается одновременно со съемкой ситуации. Съемка характерных точек рельефа, контуров угодий и элементов ситуации ведется, как правило, полярным способом с определением расстояний и превышений от станции до пикетных точек при помощи номограммы кипрегеля.

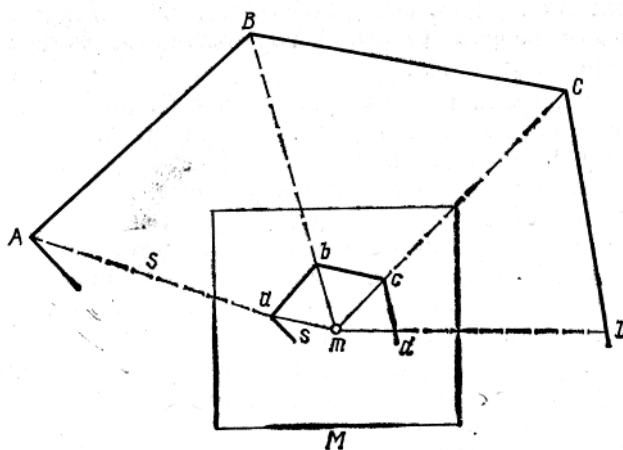


Рис. 12. Съемка контуров местности.

Для съемки контура местности A, B, C, D (рис. 12) надо линейку кипрегеля приложить к точке m станции на плане, навести трубу кипрегеля на рейку, установленную в точке A , определить по номограмме расстояние s , по ребру линейки в масштабе от точки m отложить расстояние s и получить на плане точку a . Одновременно с расстоянием по номограмме определяют и превышение определяемой точки. Отметка пикетной точки a подписывается на плане. Аналогично

проводят съемку точек B, C, D и т.д. На плане точки контура соединяют сплошной линией.

При съемке рельефа на план наносятся горизонтали и отметки высот. Высоты определяют и подписывают на характерных точках и линиях рельефа: вершинах, водоразделах, перегибах скатов, седловинах, тальвегах, разветвлениях, вершинах и устьях лощин, в котловинах, ямах, воронках и

по краям их, у рек, ручьев на уровне воды (урезы), у подошв возвышенностей и т.д. Урезы воды определяют дважды горизонтальным или наклонным лучом в зависимости от угла наклона местности и записывают в журнал и на план с указанием даты определения. Урезы определяются на плане через каждые 10 -12 см.

В зависимости от принятого сечения рельефа расстояния между пикетами и расстояния от прибора до рейки не должны быть больше принятых в таблице 6.

Таблица 8

Зависимость масштаба карты и высоты сечения рельефа

Масштаб съемки	Сечение рельеф, м.	Максимальное расстояние между пикетами, м.	Максимальное расстояние от прибора до рейки при съемке рельефа, м.	Максимальное расстояние от прибора до рейки при съемке контуров, м.
1:5000	0,5	60	250	150
	1,0	80	300	150
	2,0	100	350	150
	5,0	120	350	150
1:2000	0,5	40	200	100
	1,0	40	250	100
	2,0	50	250	100
1:1000	0,5	20	150	80
	1,0	30	200	80
1:500	0,5	15	100	60
	1,0	15	150	60

При сечении рельефа 1 м. и более высоты пикетов вычисляют до 0,01 м. и выписывают на план с округлением до 0,1 м. При сечениях рельефа меньше 1 м. высоты пикетов вычисляют и выписывают на план до 0,01 м.

Определение превышений характерных точек рельефа при мензульной съемке производится методом тригонометрического нивелирования.

На каждой точке снимают и рисуют на оригинале планшета только ту часть рельефа и ситуации снимаемого участка, которая видна непосредственно с данной станции (не более 250—300 м). По нанесенным на планшет пикетным точкам выполняют интерполирование и проводят горизонтали. Эта работа ведется на месте стояния инструмента в поле. Проведенные горизонтали сличают с рельефом местности. Если основные формы рельефа горизонталями не выражены, проводят полугоризонтالي и вспомогательные горизонтали на произвольной высоте.

На участках с плоским рельефом ($v=0,5^\circ$) горизонтали можно заменить высотными отметками точек.

По окончании полевых работ на планшете вычерчивают тушью соответствующими условными знаками (для данного масштаба) все нанесенные на план объекты ситуации и рельефа. Вычерчивание планшета начинают с мелких контуров и внесмасштабных условных знаков, с населенных пунктов и подписей их названий. Затем вычерчивают дороги, реки, ситуацию, элементы рельефа, изображаемые условными знаками, и горизонтали.

Над северной стороной рамки указывают номенклатуру листа плана (карты), год съемки, а под южной стороной рамки - численный, именованный и линейный масштабы, высоту сечения рельефа.

Планшеты мензульной съемки вычерчивают, строго соблюдая требования к условным знакам. Все полевые оригиналы мензульной съемки вычерчивают в туши в следующих цветах: контуры, подписи и зарамочное оформление - черным, рельеф - коричневым, гидрография и солончаки - зеленым, водные пространства - голубым, площади с твердым покрытием (каменные здания, асфальт и др.) - оранжевым.

Если оригиналы топографической съемки не вычерчиваются в полевых условиях в туши, во избежание ошибок при камеральном вычерчивании планшетов мензульной съемки составляют *кальки высот и контуров*. В случаях малой контурности и несложного рельефа разрешается высоты и контуры нанести на одну кальку. На кальку контуров наносят точки геодезической основы и съемочного обоснования, отдельные предметы и контуры ситуации, элементы рельефа, не

изображающиеся в горизонталях (промоины, обрывы и др). Вместо условных знаков можно писать названия угодий.

На кальку высот наносят опорные и съемочные точки с надписями их названий или номеров и высот, пикетные точки с отметками, особенности рельефа (орографические линии). Стороны замкнутых высотных полигонов съемочного обоснования показывают красной тушью, а геометрической сети и основных ходов - черной.

При проведении мензульной съемки план создается прямо в поле, вычисления производят одновременно со съемкой, горизонтали рисуют на планшете, не покидая станцию. При съемке производится также отбор и обобщение картографируемых объектов. Съемщик прямо в поле решает все вопросы, связанные с процессом генерализации изображения (детально ли будут на плане показаны, например, извилины русла реки, поляны, овраги или обобщенно).

2.4 Проведение технического нивелирования и ватерпасовка.

В нивелирный комплект входят: *нивелир, штатив, нивелирные рейки и нивелирные башмаки.*

Нивелиры в основном состоят из: *зрительной трубы, снабженной сеткой нитей для взятия отсчетов по рейке, установочного уровня* обеспечивающего горизонтальное положение линии визирования и *подставки с подъемными винтами* для приведения прибора в горизонтальное положение.

Зрительная труба нивелира может вращаться в горизонтальной плоскости вокруг вертикальной оси подставки. Одним из наиболее распространенных нивелиров, является технический нивелир НВ, предназначенный для геометрического нивелирования третьего и четвертого класса точности. Это глухой нивелир, у которого зрительная труба и цилиндрический уровень наглухо скреплены между собой.

Рассмотрим его устройство (рис. 13, А и Б). Зрительная труба 1 прибора, дающая перевернутое изображение, имеет внутреннюю фокусировку; перемещение фокусирующей линзы осуществляется вращением винта 2.

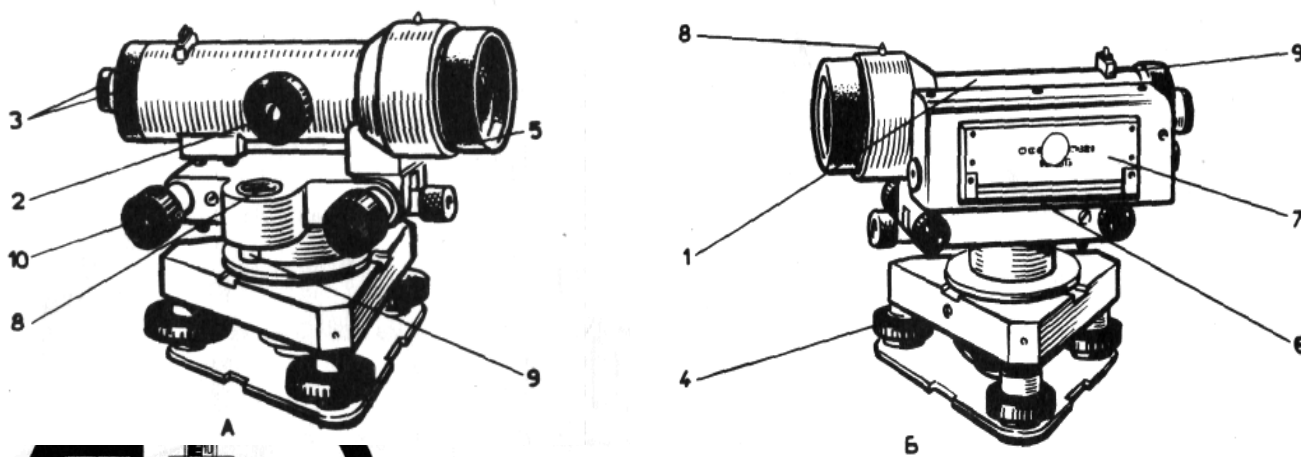
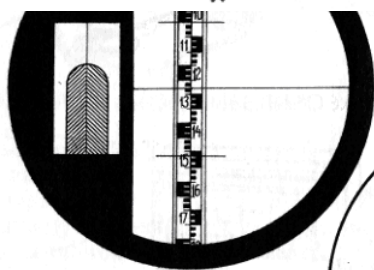


Рис. 13. Нивелир НВ 1.

В окулярной части 3 помещены *окуляр, сетка нитей и микроскоп с призмой.* В противоположной части трубы расположен *объектив 5.* *Цилиндрический уровень* с системой призм в оправе закрыт коробкой 6, прикрепленной к корпусу. Нивелир снабжен *системой призм, делящей изображение* пузырька уровня пополам по его продольной оси и передающей изображения противоположных концов половинок в поле зрения



Поле зрения зрительной трубы нивелира НВ-1. Слева — пузырек контактного уровня



Поле зрения зрительной трубы нивелира Н-10КЛ

Рис. 14. Поле зрения зрительной трубы нивелира

трубы. Точная установка визирной оси трубы в горизонтальное положение осуществляется совмещением изображений концов пузырька цилиндрического уровня, видимых в поле зрения трубы (рис. 14) при помощи *элевационного винта 7*.

Для грубого наведения трубы на рейку на корпусе трубы установлены *целик 8 с мушкой 9*. Точное наведение трубы на рейку осуществляется вращением *наводящего винта 10*. На треножке имеются три *подъемных винта 4*.

На рисунке 14 видно поле зрения трубы при взятии отсчета. Сетка нитей прибора состоит из трех горизонтальных и одной вертикальной нитей. Основная рабочая нить сетки - средняя, по ней читаются отсчеты, две крайние короткие нити - дальномерные. В нашем примере отсчет равен 1280 мм.

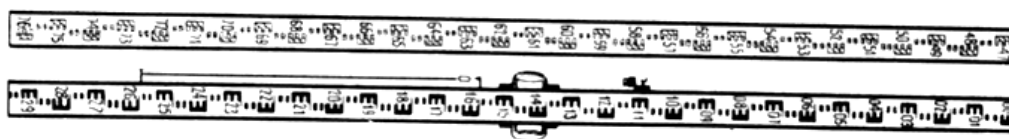


Рис. 15. Нивелирная рейка.

Нивелирные рейки (рис. 15) изготавливаются из деревянных брусков хвойных пород и окрашиваются белой краской. Они двухсторонние: рабочая сторона - черная, контрольная сторона - красная. Таким образом, рейка имеет две шкалы – рабочую и контрольную, на которые деления нанесены черной и красной краской в виде сантиметровых шашечек, оцифрованных через дециметр. Деления на красной стороне рейки сдвинуты относительно делений на черной стороне. Начало счета (ноль рейки) расположен у окованного ее конца - пятки. Отсчет по рейкам делают с точностью до 1 мм. В процессе нивелирования рейки устанавливаются на колья. Головки цифр направляют вниз, так как при визировании нивелиром их изображение будет перевернуто. Так как длина нивелирных реек составляет 3 – 4 м., они чаще всего выполняются складными.

В строительстве все большее применение находят *лазерные нивелиры*, в которых луч лазера в горизонтальном положении воздействует на фотоэлементы рейки. Эти фотоэлементы передвигаются вдоль рейки, и в момент их пересечения с горизонтальным лазерным лучом автоматически фиксируется отсчет.

Нивелирование.

Если определение превышений между двумя точками производится с одной станции (станция - место постановки нивелира), то нивелирование называется *простым*. Нивелирование между точками, далеко отстоящими друг от друга или расположенными на сравнительно крутом склоне, проводят с нескольких станций, образующих *нивелирный ход*. Такой вид нивелирования называется *последовательным*. Связующими точками называют точки (пикеты), общие для двух смежных станций.

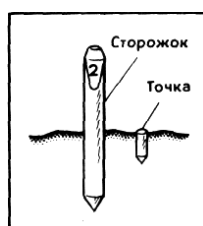


Рис. 16. Пикет и сторожок.

Предварительно по трассе нивелирного хода проводится *пикетаж* (размечаются места станций и пикетных точек). Для этого через каждые 100 или 200 м. (реже 50 м.) забивают вровень с землей колышек и рядом с ним второй колышек - «сторожок», который выходит на 15-20 см. над уровнем земли. На сторожке отмечается номер пикета (рис. 16).

Счет пикетам ведется от начального колышка, который нумеруется нулем (ПК 0), далее ПК 1, ПК 2 - и так до конца трассы. По номеру пикета легко определить пройденное расстояние от ПК 0, например 28 пикет показывает расстояние $28 \times 100\text{м.} = 2,8\text{км}$.

Точки, определяющие микроструктуру рельефа (перегибы скатов, небольшие котловинки или поднятия, характерные переломы линий и т.п.), как и углы поворота линии хода, очень редко совпадают с пикетами. Для того чтобы они были отображены на профиле, необходимо узнать их высотные отметки. В этих точках тоже забивают колышки и ставят сторожки и называют их *плюсовыми*, так как расстояние, измеренное до них от предыдущего пикета, плюсуется к их номерам (например, ПК 16 + 38).

a_0, a_1, a_2, a_3 отсчеты по задней рейке

b_1, b_2, b_3, b_4 отсчеты по передней рейке

$$h = h_1 + h_2 + h_3 + h_4$$

$$h = a_0 - b_1 + a_1 - b_2 + a_2 - b_3 + a_3 - b_4 = \sum a - \sum b$$

$$h = H_n - H_0$$



Рис. 17. Схема последовательного нивелирования.

Инструмент поочередно устанавливается на станциях I, II, III и т.д., а рейки в точках (пикетах) 0, 1, 2, 3 и т.д. Превышения h_1, h_2, h_3 и т.д. определяют по линии хода между пикетами 0 и 1, 1 и 2, 2 и 3 и т.д., т.е. между связующими точками. Таким образом, превышение последней и первой точек будет равно алгебраической сумме превышений между отдельными пикетами:

$$h_{0-n} = h_1 + h_2 + h_3 + \dots + h_n = \sum h$$

В замкнутом ходе сумма превышений теоретически должна быть равна нулю ($\sum h = 0$).

Ход, выполненный в прямом и обратном направлении по одной и той же линии нивелирования, является разновидностью замкнутого хода. В этом случае сумма превышений прямого хода должна быть равна сумме превышений обратного хода, но с обратным знаком:

$$\sum h_{пр.} = -\sum h_{обр.}$$

Нивелирование на каждой станции выполняется следующим образом: рейки устанавливают на пикетах, расстояния между которыми на равнине составляют 100-200м. На станции, посередине между пикетами, устанавливают нивелир и приводят трубу в горизонтальное положение. Отсчеты по рейкам берут в такой последовательности:

1. по черной стороне задней рейки;
2. по черной стороне передней рейки;
3. по красной стороне передней рейки;
4. по красной стороне задней рейки.

Результаты отсчетов по рейкам записывают в журнал геометрического нивелирования.

Следует учесть, что если начальные отсчеты по красным сторонам реек отличаются на 100 от начальных отсчетов по черным сторонам, то значение метров и дециметров берут по превышению, полученному по черным сторонам реек, усреднению подлежат только сантиметры и миллиметры. Убедившись, что полученные превышения по черной и красной стороне реек одинаковы или не отличаются друг от друга больше чем на 4 мм., нивелир переносят на следующую станцию. Ход завершается съемкой последней точки трассы, отметка которой, как и начальной, известна заранее.

Часто вследствие влияния ряда погрешностей выясняется *высотная невязка*. Предельная погрешность Δ за счет неточности взятия отсчетов по рейкам определяется по формуле $\Delta = \pm 20 \text{ мм.} \sqrt{L}$, где L - длина хода в километрах.

Отметки плюсовых точек на станции вычисляют при помощи горизонта инструмента (ГИ), значение которого для данной станции получают суммированием абсолютной отметки задней точки и отсчета по черной стороне стоящей на ней рейки. Из значения ГИ вычитают отсчеты, взятые на плюсовые точки. По вычисленным высотным отметкам («отметкам Земли») строят профиль.

Географическая ситуация по обеим сторонам трассы (30-40м. с каждой стороны) фиксируется в пикетажной книжке в условных топографических знаках.

На пересеченной местности и, в частности, на крутых и коротких склонах использование нивелира затруднено, так как горизонтальный визирный луч аппарата может пройти выше задней

рейки и упрется в землю ниже передней. В такой ситуации приходится вводить дополнительные станции и пикеты.

Ватерпасовка

Ватерпасовка представляет собой наиболее простой вид геометрического нивелирования. Она незаменима при нивелировании и построении поперечных профилей оврагов, балок, крутых обрывов, валов, насыпей и т.п.

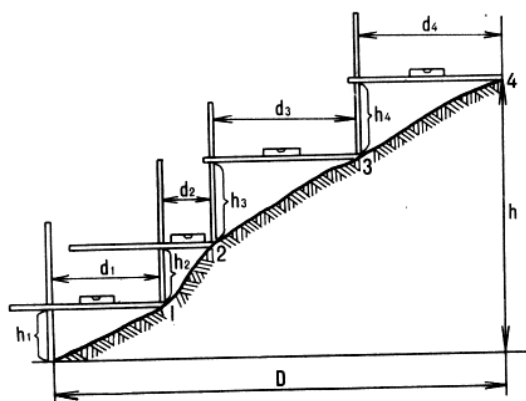


Рис. 18. Схема ватерпасовки.

Инструментами для ватерпасовки служат две легкие рейки длиной около 2 м. с сантиметровыми делениями и ватерпас — накладной уровень. Принцип ватерпасовки представлен на рисунке 36. Одна рейка устанавливается вертикально, другая, имитирующая визирный луч нивелира, — горизонтально, ее горизонтальность контролируется ватерпасом. Отрезок вертикальной рейки (установленной нулем вниз) от земли до горизонтальной рейки определяет превышение H двух соседних точек, а длина, отсчитанная по горизонтальной рейке от земли до вертикальной, — заложение a . Сумма всех превышений дает относительную высоту первой и конечной точек, а сумма всех заложений — горизонтальную проекцию склона. Запись отсчетов по рейкам удобно вести в виде ступенчатого абриса, где указываются превышения (по вертикали) и заложения (по горизонтали) в сантиметрах. По нему в камеральных условиях легко построить профиль.

Список литературы

Основная литература

1. Ассур В.Л., Мураев М.М. Руководство по летней геодезической и топографической практике. - М.: Недра, 1983
2. Гладинов А.Н., Хальбаева С.Р. Топография: лабораторный практикум. – Улан-Удэ: Изд-во БГУ, 2011
3. Малых М.И. Полевая практика по топографии / уч. пособие. – М. Просвещение, 1980
4. Полевые практики по географическим дисциплинам и геологии: уч. пособие / Б.Н. Гурский, В.Н. Нестерович, Е.В. Ефременко и др.; под ред. Б.Н. Гкрского, К.К. Кудло. – Минск: Университетское, 1989
5. Селиханович В.Г., Козлов В.П., Логинова Г.П. Практикум по геодезии. - М.: Недра, 1978. - 382с.
6. Учебное пособие по геодезической практике / В.Ф. Лукьянова, В.Е. Новак, В.Г., Ладанников и др. - М., Недра, 1986. - 236с.

Дополнительная литература

1. Божок А.П., Дрич К.И. и др. Топография с основами геодезии: Учебн. пособ. – М. Высш. Школа, 1986
2. Господинов Г.В., Сорокин В.Н. Топография. - М., Недра, 1974. - 359с.
3. Данилов В.В., Хренов Л.С., Кожевников Н.П. Геодезия. - М.: Недра, 1976
4. Козаков В. А. Самостоятельная работа студентов и ее информационно-методическое обеспечение. – Киев: Вища шк., 1990
5. Майергойз И. М. Методика мелкомасштабных экономико-географических исследований. – М., 1981.
6. Малых М.И. Лабораторные и самостоятельные работы по основам топографии / уч. пособие. – М., Просвещение, 1977
7. Соколова Н.И., Голубкин В.М., Голубева З.С. Основы геодезии (учебник). – М., Высшая школа, 1976

8. Топографические карты. Масштабы 1: 200000, 1: 500000.
9. Топография с основами геодезии: Учебн. пособие для студентов геогр. Специальностей университетов / Под. ред. А.С. Харченко, А.П. Божок. - М.: Высшая школа, 1986. - 304с.