

Министерство образования и науки Российской Федерации  
Федеральное государственное бюджетное образовательное учреждение  
высшего образования  
«Бурятский государственный университет»  
(ФГБОУ ВО БГУ)  
Кафедра географии и геоэкологии

МЕТОДИЧЕСКИЕ УКАЗАНИЯ  
ДЛЯ ОБУЧАЮЩИХСЯ ПО ПРОХОЖДЕНИЮ УЧЕБНОЙ ПРАКТИКИ  
Тип практики – Б2.У.5 Практики по получению первичных профессиональных умений  
и навыков (физическая география)  
(переработанные для набора 2016 г.)

Направление подготовки / специальность

05.03.02 География

Профиль подготовки / специальность

Экономическая география и региональный туризм

Квалификация (степень) выпускника

Бакалавр

Форма обучения

Очная

Год набора

2016

## ВВЕДЕНИЕ

Настоящие методические указания подготовлены для студентов 2 курса ФБГиЗ, специальности 05.03.02 «География», проходящим практику по получению первичных профессиональных умений и навыков по физической географии в пределах Республики Бурятия. Практика базируется на теоретических курсах блока учебных дисциплин, соответствующих учебному плану подготовки специалиста-географа. К началу практики студенты получают необходимые знания и умения по землеведению, геологии, метеорологии, геоморфологии, гидрологии, климатологии, биогеографии, географии почв с основами почвоведения и топографии.

Методические указания тесно увязаны с объектами учебной практики Республики Бурятия. В пособии приведены разнообразные качественные и количественные показатели, использующиеся в виде опорных данных при проведении полевых исследований физико-географических компонентов. Вместе с тем в каждом разделе методических указаний, наряду с текстовой частью, помещены соответствующие иллюстративные материалы, дающие наглядное представление об объектах и приемах изучения компонентов природы. Особое внимание уделяется отражению последовательности проведения исследований, использованию инструментов и приборов, необходимого снаряжения и оборудования.

Полевым работам предшествует достаточно продолжительный во времени подготовительный период, в течение которого студент производит сбор, изучение и обобщение литературных источников, специальных фондовых и картографических материалов, касающихся природных особенностей района практики, в настоящих указаниях предусмотрен раздел, содержащий достаточно полную информацию о геолого-геоморфологическом строении, почвах, климатических и гидрологических условиях района практики.

В соответствии с требованиями учебной программы студенты в процессе полевых наблюдений должны овладеть умением ведения полевого дневника, навыками зарисовки геологических обнажений, почвенных разрезов, составления поперечных профилей речных долин, водоразделов, балок, лощин, оврагов и других объектов. Для реализации этого в предлагаемых указаниях приведено большое количество опорных рисунков.

Главное место в указаниях отведено методике геологических, геоморфологических, микроклиматических, снегомерных, почвенных наблюдений. Даны рекомендации по ведению полевого дневника и составлению отчета, перечень основных вопросов для зачета по практике. Методические указания составлены в соответствии с программой учебной полевой физико-географической практики студентов 2 курса дневного

отделения, рассмотрены и утверждены кафедрой географии и геоэкологии, а также научно-методическим советом факультета биологии, географии и землепользования Бурятского государственного университета.

## **МЕТОДЫ ГЕОЛОГИЧЕСКИХ НАБЛЮДЕНИЙ**

Геологические наблюдения в процессе учебной практики предусматривают изучение геологического строения района практики и овладение основными методами описания геологических обнажений, определение горных пород и минералов, а также установление возраста горных пород и особенностей их залегания.

Основными объектами наблюдений на территории практики выступают обнажения девонской, меловой, неогеновой и четвертичной систем. Меловая система включает нижний и верхний отделы; неогеновая система представлена древнеаллювиальными отложениями; четвертичная система образована аллювиальными, озерными, водно-ледниковыми, ледниковыми, делювиальными, пролювиальными и другими генетическими типами отложений.

### ***Инструменты и оборудование, необходимые для проведения геологических наблюдений.***

Изучение в полевых условиях геологического строения и особенностей горных пород требует специального снаряжения, инструментов и оборудования. К их числу принадлежат:

- Молоток; геологический;
- эклиметр;
- компас горный;
- рулетки трехметровые и десятиметровые;
- соляная кислота (10%-ный раствор) во флаконе с притертой пробкой, хранящемся в деревянном или пластмассовом футляре;
- карманная лупа 5-7 кратного увеличения;
- шкала твердости Мооса;
- фарфоровая пластинка с неглазурованной поверхностью;
- мешочки плотные для сбора образцов;
- этикетки;
- железная лопата;
- полевой дневник;

### ***Изучение геологических обнажений.***

В условиях района учебной практики изучение обнажений горных пород обычно возможно только на крутых склонах речных долин, балок, оврагов, а также на стенках карьеров. Наиболее полное представление о геологическом строении района можно получить путем наблюдений и описания обнажений горных пород как на территории

При выборе обнажений для наблюдений следует руководствоваться их информативностью о геологическом строении и истории геологического развития данной территории, доступностью визуальных наблюдений, проведения измерений и взятия образцов горных пород.

Последовательность исследований геологического обнажения предстает в следующем виде:

Установление местоположения обнажения и нанесение его на карту. Зачистка обнажения с целью удаления слоя выветренных пород, осыпавшихся или сползших сверху грунтов. Расчистку обнажения на склоне следует делать в виде ступенчатой канавы. В условиях выходов горных пород на отвесных элементах рельефа (стенках, обрывах и т.п.) описание их осуществляется после зачистки лопатой.

После проведения зачистки отмечают границы и порядок слоев, определяется их мощность и характер залегания (прерывистое, непрерывистое, горизонтальное, наклонное). Для определения элементов залегания пласта горных пород: направлений *простираания* и *падения* и величины *угла падения* используется горный компас (рис. 3), представляющий собой прибор, сочетающий в себе компас и отвес, укрепленные на прямоугольной металлической пластинке (алюминиевой или латунной); длинная сторона ее параллельна направлению *С.-Ю.* (*N-S*). Лимб разделен на  $360^\circ$  в направлении против часовой стрелки. *В.* и *З.* перемещены местами. Для определения *угла падения пласта* горный компас ставят на поверхность пласта ребром, перпендикулярно к плоскости напластования горной породы так, чтобы буква *С* была обращена по направлению линии падения, а отвес показывал на лимбе наибольший угол, который будет углом падения пласта. Линия, прочерченная на поверхности породы вдоль ребра горного компаса, будет *линией падения*. Линия, перпендикулярная линии падения, покажет *простираание пласта*. Для определения ее *азимута* к ней прикладывают горизонтально установленное основаниями горного компаса так, чтобы линия *С.-Ю.* совпала с линией простираания; тогда в точке совпадения северного конца магнитной стрелки с лимбом круга читают на лимбе азимут линии простираания пласта (БСЭ, 1972, т. 7) При определении азимута линии падения пласта необходимо линию *С-Ю* ( $0-180^\circ$ ) на лимбе компаса установить параллельно исходной линии, направив север компаса по падению. Тогда северный конец магнитной стрелки покажет азимут линии падения пласта. При определении азимутов необходимо следить, чтобы компас находился в горизонтальном положении, а сама стрелка свободно вращалась (после взятия отсчета стрелка закрепляется). Результаты измерений заносятся в специальную таблицу или полевой дневник. При записи простираания и падения, кроме угла, выраженного в градусах, записывается и румб в буквенном выражении (для удобства использования этих данных). Записи элементов залегания производятся так: Пр. ЮЗ  $225^\circ$ , Пд. ЮВ  $135^\circ$ , угол  $32^\circ$ . Разность между падением и простираанием  $90^\circ$  в случае отклонения от этой величины на  $2^\circ$  и более замеры повторяются (М.Ф. Иванова, 1969).

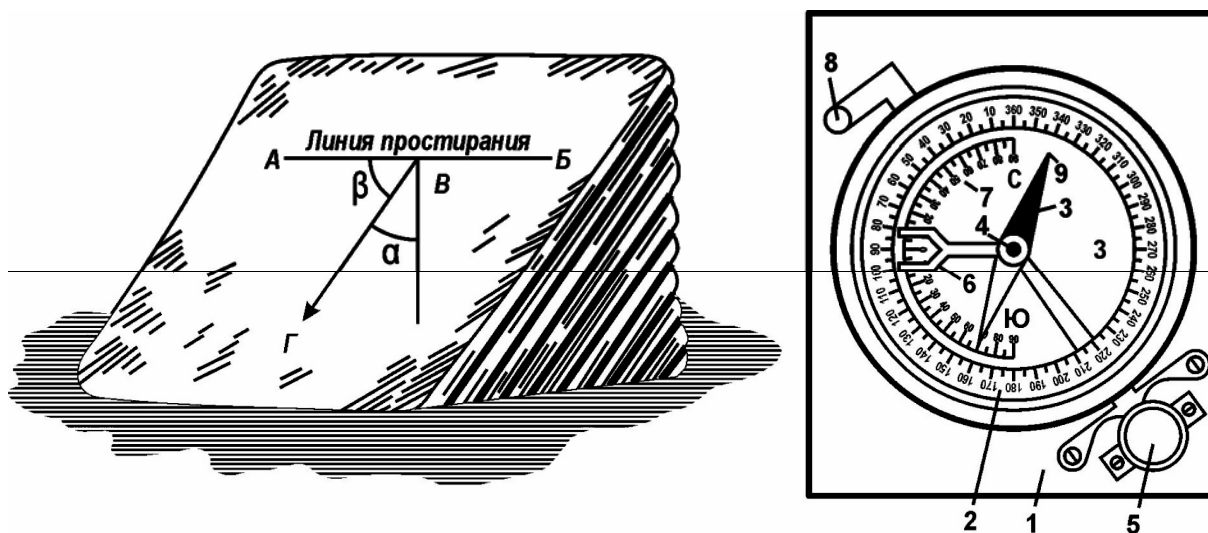



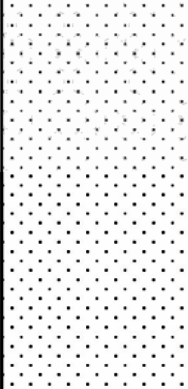
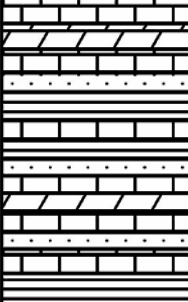
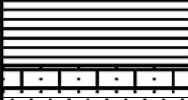
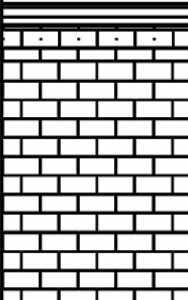
Рисунок 3 – Определение элементов залегания пласта горных пород (а) при помощи горного компаса (б). Условные знаки: Элементы залегания пласта: АБ – простирание пласта; ВГ – падение пласта;  $\alpha$  – угол падения пласта;  $\beta$  – прямой угол (АВГ) между линией простирания и линией падения пласта. Горный компас: 1 – основание; 2 – лимб круга; 3 – магнитная стрелка; 4 – острие, на котором вращается магнитная стрелка; 5 – зажимный винт магнитной стрелки; 6 – отвес; 7 – лимб отвеса; 8 – зажим отвеса; 9 – северный конец магнитной стрелки.

Производится описание каждого слоя. Обнажение удобнее рассматривать снизу вверх. При этом заглавной латинской буквой обозначается возраст каждого слоя, а прописной латинской буквой – название слоя. Каждый слой нумеруется сверху вниз, дается его графическое обозначение и название, указывается литологический состав (песок, суглинок, глина, писчий мел, известняк и т.п.); отмечаются цвет слоя, слоистость, зернистость, минералогический состав, степень сортировки материала, новообразования, крепость и пористость породы, а также характер контакта со следующими слоями и наличие окаменелостей флоры и фауны. На основе проведенных измерений и описания необходимо сделать зарисовку обнажения и построить геологическую колонку в дневнике. Примером может служить геологическая колонка оврага Ледникового, расположенного на окраине г. Семилуки (рис. 4).

**Порядок описания горных пород обнажения.** В пределах района практики в естественных обнажениях выходят на дневную поверхность осадочные породы различного возраста, минералогического состава и генезиса. Наряду с молодыми рыхлыми породами четвертичного возраста здесь широко распространены и достаточно плотные коренные горные породы (известняк, мел, мергель) дочетвертичного возраста. По генетическим признакам, т.е. условиям образования, все они принадлежат к трем группам пород.





Возраст	Номер слоя	Литология	Характеристика пород	Мощность в метрах
PrQ <sub>4</sub>	1		Покровные суглинки	2,5
Q <sub>1</sub> dns N <sub>2</sub> <sup>3</sup>	2		Комплекс пород неоген-четвертичного времени, наиболее древними породами, выходящими на древнюю поверхность являются породы неогена (Усманские слои), они представлены серыми песками, в толще которых выделяются слабосцементированные глыбы песчаника. Неогеновые отложения перекрываются мощной толщей полигенетических осадков донского ледника.	15
D <sub>3</sub> vr	3		Воронежские слои представлены зеленовато-серыми и буровато-серыми глинами с прослоями известняка. Для горизонта характерно присутствие глауконита. Известняково-мергельная толща представлена зеленоватыми мергелями с галькой белого известняка. Здесь же встречаются прослои ракушечника.	6,5
D <sub>3</sub> pt	4		Петинские слои представлены желтой плотной глиной. Она содержит линзы кварцевых песков и песчаников.	5
D <sub>3</sub> sm	5		Семилукский слой, залегающий на верхнедевонских породах, заполненных раковинами брахиопод. Литологически семилукские слои представлены голубовато серыми неравномерно глинистыми известняками. Среди них встречаются тонкие прослои ракушечника.	7

*Рисунок 4 – Геологическое обнажение оврага Ледниковый  
(на северной окраине г. Семилуки)*

Обломочные породы (пески, глины, песчаники). Химические породы (фосфориты).  
Органогенные породы (мел, известняк).

Методы изучения горных пород достаточно разнообразны. Горные породы изучаются в полевых условиях и лабораториях. Полевые и лабораторные исследования дополняют друг друга.

Полевые работы включают наблюдение геологических условий залегания горных пород и их взаимоотношение с другими породами. При этом обращается внимание на характер трещиноватости, текстуру и структуру породы. Анализируется влияние процессов выветривания (карста и др.). В

вых условиях приближенно устанавливается минералогический состав и дается определение породы.

В качестве примера рассмотрим описание некоторых горных пород, характерных для района практики.

1. *Порядок описания известняков.* При помощи соляной кислоты (10%) устанавливается принадлежность образца к карбонатным породам, по наличию или отсутствию органогенных образований (известняковых скелетов и остатков раковин) определяется происхождение породы (органогенное или химическое). В зависимости от преобладания тех или иных организмов устанавливается время образования горной породы и принадлежность ее к определенному горизонту геологической системы, например, семилукскому горизонту девонской системы свойственно наличие окаменелостей циртоспирифер (тип брахиопода – плеченогие), имеющих ребристую средних размеров раковину. Длина и ширина ее примерно одинаковы, а обе створки выпуклые с острыми или тупыми усиками. Имеется клювообразно-загнутая макушка (рис. 5). Наряду с этим определяется разновидность известняка (ракушечник, коралловый, мшанковый, фузулиновый) и фиксируется наличие признаков его карстования (микрокарры) и физического выветривания.

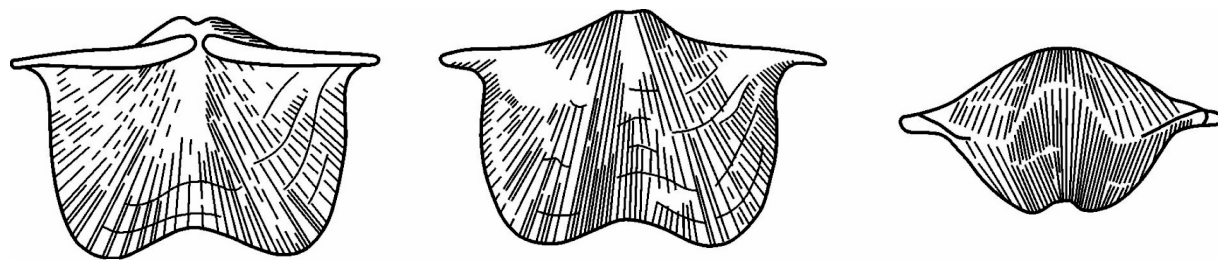


Рисунок 5 – *Cyrtospirifer* (Циртоспирифер).

2. *Порядок описания мела* во многом подобен описанию известняка. Дополнением к этой схеме может служить информация о литологических особенностях и физических свойствах мела. Важнейшими отличительными признаками мела являются: землистое строение, белый цвет, сложенность из мелких частиц порошкового кальцита, наличие включений аммонитов, белемнитов, раковин фораменифер и кокколитофоридов (последние могут быть выявлены при помощи специальных лабораторных исследований). В естественных условиях залегания верхние слои мела сильно трещиноваты и легко разрушаются под воздействием воды.

3. *Порядок описания песков.* При составлении характеристики песков отмечаются следующие признаки: размеры зерен песка, цвет породы, формы зерен и степень сортировки, минеральный состав зерен, включение минеральных новообразований и органических остатков, крепость породы, слоистость (текстура слоя). Например, песок среднезернистый (0,25-0,5 мм), серовато-желтый, с окатанными песчинками, хорошо сортированный, глауконитово-полевошпатово-кварцевый, с включениями карбонатных прожилок и

желваков фосфорита, слабо сцементированный, неслоистый. Присутствие в песке полевого шпата позволяет отнести его к типу аркозовых песков.

4. *Порядок описания глин* строится в такой последовательности: название породы, цвет (в сухом и влажном состоянии), состав (каолинитовые, кварцевые, монтмориллонитовые и др.), свойства (жирная, тощая, пластичная), заметные примеси и новообразования, органические остатки, текстура. Например, глина каолинитовая, светло-серая, жирная, пластинчатая, с примесью гравия (2-10 мм) мергеля, тонкослоистая.

5. *Порядок описания песчаников*. Поскольку песчаники представляют собой сцементированные пески, среди них выделяют те же разновидности по составу, размеру и окатанности зерен, что и у песков. Например, по величине зерна различают грубозернистые (1-2 мм), крупнозернистые (0,5-1 мм), среднезернистые (0,25-0,5 мм) и мелкозернистые (0,1-0,25 мм). В определение песчаников обычно включают также цвет, плотность, слоистость, твердость, наличие новообразований, степень сцементированности и состав цемента (известковый, глинистый, кварцевый и др.).

6. *Порядок описания морены*. В пределах района учебной практики распространение получили ледниковые отложения, образовавшиеся в результате деятельности донского ледника и его водных потоков. Комплекс отложений включает преимущественно морену и флювиогляциальные отложения. Морена образована отложениями, накопленными непосредственно ледником при его движении и вспахивании ложа. По составу она достаточно разнообразна (от суглинков до валунов), не отсортирована, содержит гальку, песок, гравий, суглинок, глину. Литологический состав ее неоднороден. При описании морены особое внимание уделяется выделению литологических горизонтов, окраске и составу пород.

В качестве примера рассмотрим описание опорного разреза донского оледенения у г. Семилуки, выполненного Г.В. Холмовым, Б.В. Глушковым, Р.С. Холмовой (1984).

Наиболее полный разрез морены расположен у северной окраины г. Семилуки, в приустьевой части крупного оврага с верховьем у районной больницы, выходящего в долину р. Дон.

М.Н. Грищенко в разрезе морены выделяет четыре литологических горизонта: «а» – «красная» морена, «б» – «бурая» морена, «в» – «серая» морена и «г» – «темно-серая» морена.

С абсолютной высоты 140 м, под современной почвой (0,8 м), делюви-альным суглинком (0,3-0,5 м) и среднеплейстоценовым пойменным аллюви-ем (0,9-1,1 м) выходят:

lg<sup>s</sup> Q<sub>1</sub>dn<sub>s</sub> 5 Глина желтовато-зеленая, пластичная, в основании и кровле опесчаненная до супеси, содержащая включения эрратического материала, тонкослоистая, с пологим наклоном слоистости к востоку. В верхней части глина слабо гумусирована. Нижний контакт четкий, подчеркнут скоплением эрратиче-



ской гальки.

0,45 м.

g Q<sub>1</sub>dns«а» 6 Морена «красная». Суглинок буровато-охристый, сильно песчаный, неслоистый, плотный, с умеренным количеством мелкой гальки эрратических пород, образующей горизонт скопления у нижней границы.

1,8-1,9 м.

g Q<sub>1</sub>dns«б» 7 Морена «бурая». Суглинок бурый, серовато-бурый, плотный, неслоистый, с умеренным количеством валунов мелких и средних размеров, имеет столбчатую и комковатую отдельность, часто встречаются линзы и гнезда песка и гравия от нескольких сантиметров до первых метров в поперечнике. В большом количестве встречаются кремнистые и карбонатные конкреции шаровидной и вытянутой формы, полые внутри. Морена имеет чешуйчатое строение, подчеркнутое прослойками песка. Нижняя ее часть сероватая с шоколадным оттенком. Постепенно переходит в нижележащий горизонт морены «серой». В соседнем к северу овраге контакт резкий, ровный.

5,5 м.

g Q<sub>1</sub>dns«в» 8 Глина темно-серая, неслоистая, гумусированная, без включений, по верхнему и нижнему контактам с тонкими ожелезненными карбонатными прослоями, с галькой эрратических пород.

0,8 м.

g Q<sub>1</sub>dns«в» 9 Суглинок серый, тяжелый, с едва заметной горизонтальной слоистостью, обусловленной цветом, а также горизонтальной ориентировкой линз охристо-бурого карбонатного материала. Часто встречается гравий и галька кремния и кварц-глауконитового песчаника, карбонатные дутики.

0,9 м.

g Q<sub>1</sub>dns«в» 10 Глина грязно-серая, гумусированная, аналогичная предыдущему слою, более темная в кровле и осветленная в нижней части, с мелкой галькой местных пород.

0,4 м.

g Q<sub>1</sub>dns«в» 11 Суглинок серый, с сизым оттенком, аналогичный вышеописанному, но более гумусированный, неслоистый, сланцеватый, обохренный по вертикальным трещинам, с галькой и валунчиками преимущественно местных пород. Постепенно переходит в горизонт «г» морены.

1,6 м.

lg Q<sub>1</sub>dns«г» 12 Глина темно-серая с синеватым оттенком, песчаная, слабопластичная, неслоистая, с вертикальными и горизонтальными

ми тонкими полосами ожелезнения, с галькой кварца и местных пород. В нижней части слоя найдена многочисленная, но бедная видами фауна моллюсков.

1,9 м.

Ig Q<sub>1</sub>dns«г» 13 Супесь мелкозернистая, охристо-бурая.

0,2 м.

Ig Q<sub>1</sub>dns«г» 14 Глина охристо-серая, аналогичная глине в слое 12.

0,2 м.

Ig Q<sub>1</sub>dns«г» 15 Глина светло-серая, неслоистая, песчаная.

0,15 м.

Ig Q<sub>1</sub>dns«г» 16 Глина коричневатая-серая, алевритистая, омарганцованная с прерывистым прослоем песка в основании, с галькой эрратических и местных пород.

0,2 м.

Ig Q<sub>1</sub>dns«г» 17 Глина темно-серая, гумусированная, тяжелая, алевритистая, в основании с тонким пропластком сильно обохренного песка, с галькой местных пород. Нижний контакт ровный, слабо наклоненный (5°) на северо-восток, ожелезненный.

0,4 м.

a Q<sub>1</sub>nh 18 Песок.

Вся толща «темно-серой» морены карбонатизирована, содержит мелкие карбонатные дутики, кварцевые и кремневые включения. Общая ее мощность – 3,1 м.

Мощность четырех горизонтов морены в разрезе составляет 13,0 м.

Гранулометрический состав морены показывает преобладание глинистой (до 50-60%) и алевритовой (до 40%) и незначительное содержание (15-20%) мелкопесчаной фракции. При этом глинистость увеличивается сверху вниз, составляя в горизонте «красной» морены 30-35%, «бурой» морены – 45-50%, «серой» морены – 50-55%, «темно-серой» – до 60%. Содержание алевритовой фракции остается примерно постоянным и составляет 30-40%. Исключением является горизонт «красной» морены, где содержание этой фракции достигает 50-60%.

Замеры ориентировки галек размером от 0,7 до 2,5 см показывают преобладание северо-восточного направления в «бурой» морене и северо-северо-восточного – в «серой».

Петрографическая разборка валунов по горизонтам показывает преобладание в «красной» морене гранитов (до 50%), наибольшее содержание кварца (8%), метаморфических сланцев и гнейсов. Породы магматического происхождения составляют при этом 57%, метаморфические – 23%, осадочные – 20%. В «бурой» морене также преобладают валуны и галька гранитов (более 50%), далее – кварц (24%) и метаморфические породы. Магматические породы составляют – 62%, метаморфические – 14%, осадочные – 24%. В горизонте «серой» морены галечный материал представлен преимуществен-



но гранитом (55%) при небольшом содержании остальных пород. Содержание магматических пород составляет 66%, метаморфических – 22% и осадочных – 12%.

Состав валунов и галек нижележащих озерно-ледниковых отложений существенно отличается от предыдущих горизонтов обилием материала осадочного происхождения и его разнообразием.



## МЕТОДЫ ГЕОМОРФОЛОГИЧЕСКИХ НАБЛЮДЕНИЙ

При описании рельефа, прежде всего, дают общие морфологические и морфогенетические определения: волнистая (плоская) равнина, долина реки, вторая надпойменная терраса, овраг, балка, оползень и т.д.

Независимо от того, ведется ли описание сложного сочетания различных форм (речной долины, междуречья) или отдельной формы (ложбина, лощина), описание всегда начинают с наиболее общих черт, а затем переходят к частностям, деталям. Морфологические характеристики сопровождают морфометрическими данными (абсолютные и относительные высоты, их колебания, уклоны, ширина, глубина и т.д.).

При изучении речных долин устанавливают их общий облик в поперечном профиле (симметричный, асимметричный). Определяют глубину и общую ширину долины между бровками коренных берегов, ширину дна (современного, т.е. пойменного, и вместе с террасами).

Проследивая долины в продольном направлении, выясняют, как изменяется их поперечный профиль – постепенно или резко, в чем состоит это изменение (расширяется пойма, сужается полоса террас, изменяются высоты поймы и надпойменных террас и т.д.). Изучают рисунок долинной сети в плане, обращая особое внимание на резкие повороты, их крутые изгибы.

При изучении пойм выясняют их геологическое строение, хорошо заметное на береговых обрывах. Выделяют фации руслового, пойменного и старичного аллювия. Описывают формы микрорельефа поймы, включающие уступы, старицы, гривы и межгривные понижения, валы, сравнительно плоские участки. По сочетанию элементарных форм определяют тип поймы, который в условиях Подворонежья может быть сегментным или параллельно-гривистым. Встречаются также плоские поймы стационарных в плане рек.

*Сегментные поймы* образуются в результате меандрирования реки и расчленения пойм на ряд участков – сегментов, расположенных по обеим сторонам русла. Они также называются пойменными массивами и состоят из трех частей: прирусловой, центральной и притеррасной пойм.

*Параллельно-гривистые поймы* обычно возникают у крупных рек с большой шириной долины и обусловлены тенденцией реки смещаться все время в сторону одного из склонов.

*Плоские поймы* отличаются своей сравнительно монотонной поверхностью, осложненной лишь слабо заметными неровностями. Они формируются у рек, прекративших блуждание по дну долины.

При изучении *надпойменных террас*, прежде всего, обращается внимание на их элементы: поверхность, уступ, подошву уступа, бровку уступа и тыловой шов поверхности. Затем определяется генезис, литологический состав и возраст террасы. На основе измерений и визуальных наблюдений в полевом дневнике строится поперечный профиль террасы. В качестве примера



может служить поперечный профиль 3-ей аккумулятивной террасы р. Дон у с. Подгорное (рис. 6).

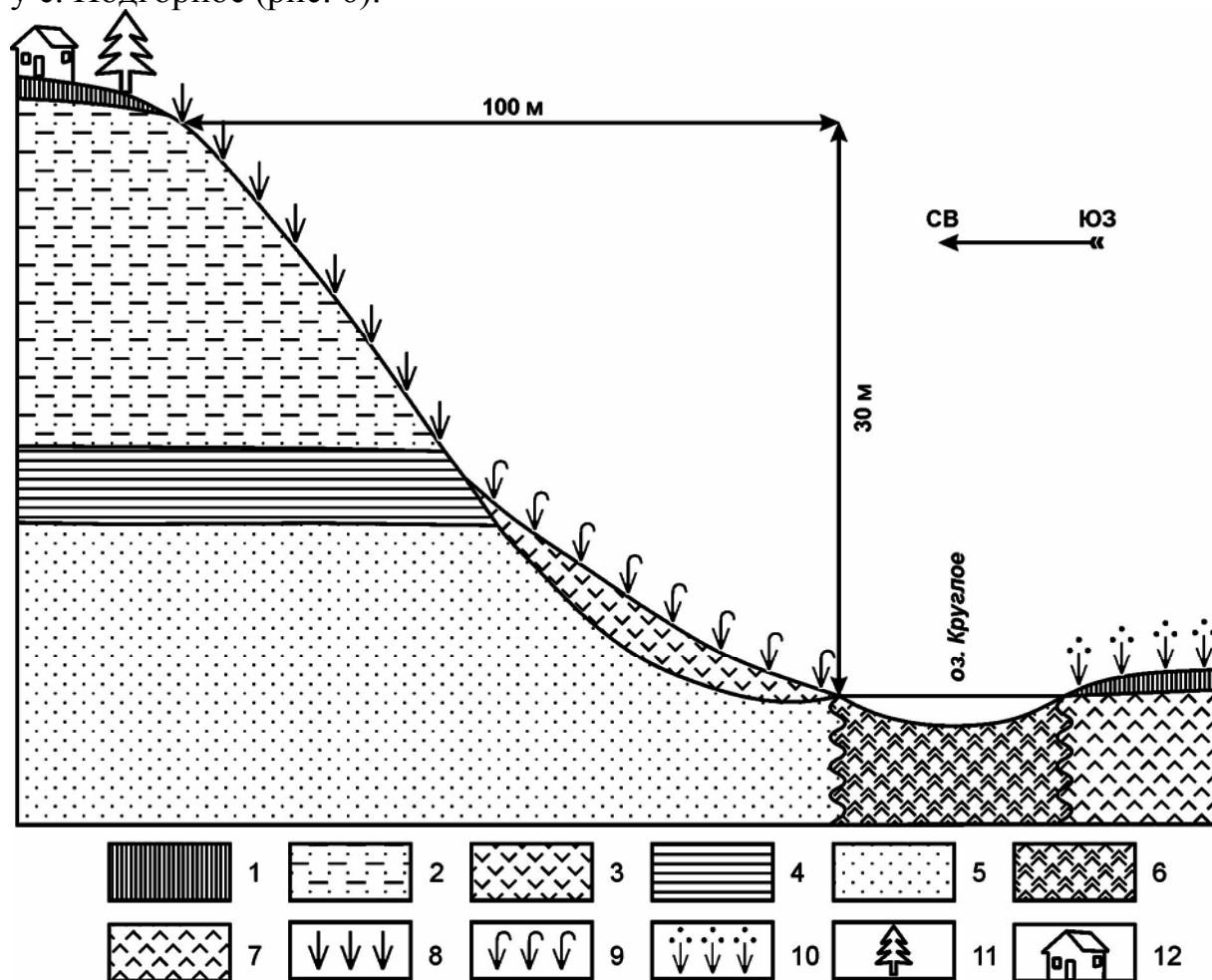


Рисунок 6 – Поперечный профиль третьей аккумулятивной террасы р. Дон у с. Подгорное. Условные знаки: 1 – почва; 2 – аллювиальные песчано-глинистые отложения; 3 – делювиальный шлейф; 4 – аллювиальные глинистые отложения; 5 – аллювиальные песчаные отложения; 6 – старичный аллювий; 7 – пойменный аллювий; 8 – песчаная степь; 9 – разнотравно-злаковая степь; 10 – разнотравно-злаковые луга; 11 – искусственные посадки сосны; 12 – селитба.

При изучении *коренных берегов* речных долин сначала определяют их элементы: бровку, подошву, поверхность. Затем проводят типологию берегов, выделяя склоны долин современного подмыва, склоны, опирающиеся на поймы, и склоны, опирающиеся на надпойменные террасы.

Берега современного подмыва непосредственно соприкасаются с речным руслом и подвергаются воздействию глубинной и боковой эрозии потока. Обычно они имеют вид крутого эрозионного уступа. По преобладающим здесь гравитационным процессам различают склоны обвальные, осыпные, оползневые, смешанного происхождения (при участии комплекса разнообразных гравитационных процессов и плоскостного смыва).

В основании берегов современного подмыва залегает бечевник – зачаток цокольной поймы. Он представляет собой откос крутизной 10-30°, сложенный коренными породами, сверху прикрытыми тонким чехлом обломочного материала, частично принесенного рекой во время половодья, частично поступившего с верхней части склона в результате обвальнo-осыпных процессов. Вверху откоса часто наблюдается ниша, фиксирующая положение наиболее высоких уровней половодья. Нижней границей бечевника служит летний минимальный уровень воды в реке. Ширина бечевника различна и зависит как от крутизны откоса, так и от высоты половодий. Бечевник иногда называют ледобойной полосой.

Берега, опирающиеся на пойму, слабо подмываются снизу только во время половодий. Поэтому в их формировании ведущее значение играют склоновые процессы: осыпание, оплывание, солифлюкция, дефлюкция, плоскостной смыв. Эти берега – более пологие, длинные, со сглаженной бровкой, с незаметным переходом в водораздельные поверхности. Они имеют возраст до 5-6 тыс. лет.

Берега, опирающиеся на надпойменные террасы, имеют более древний возраст – до 20-30 тыс. лет и более. Поэтому они выположены еще сильнее и покрыты мощным чехлом делювиальных суглинков.

*Оврагами* называют вытянутые в длину углубления с растущей вершиной и крутыми слабозадернованными склонами, образованные эрозионной деятельностью временных водотоков. При их изучении, прежде всего, надо выделить элементы рельефа – бровку, склоны, вершину (вершины), устье, дно.

Развитие вершины оврага происходит следующим образом. Талые и ливневые воды, стекая с водосбора в овраг, низвергаются водопадом, размывая дно оврага и вырывая на месте своего падения углубление в виде котла, так называемый водобойный колодец. Однако не вся масса воды низвергается вниз в виде водопада; часть воды стекает струйками по поверхности обрыва, размывая его. За счет эродирующего воздействия капель из водобойного колодца и стекающей сверху воды в первую очередь размывается нижняя часть обрыва, сложенная менее стойкой материнской породой. Верхняя часть, сложенная почвенными горизонтами, пронизанными корнями, размывается медленно. Почвенные горизонты нависают над дном оврага. Затем происходит их обвал. Снова начинается размывание менее устойчивой материнской породы, выработка ниши с нависающими почвенными горизонтами, затем обвал и т.д., то есть овраг растет обвалами своей вершины в обратном направлении относительно стока воды.

Одновременно с развитием вершины, ростом оврагов в длину идет формирование их склонов. В этом формировании можно выделить несколько стадий. На первой стадии образуются обвальнoе склоны, имеющие вид вертикальных обрывов в лессовидных породах. На второй стадии развития образуются обвальнo-осыпные склоны, характеризующиеся наличием в верхней



части крутого обрыва, в нижней части – неустойчивой осыпи с относительно пологими склонами.

Третья стадия развития оврага наблюдается на участках, где продольный профиль русла оврага уже выработан. Дно оврага в этих случаях бывает затянато отложениями овражного аллювия. Выше этого аллювия формируются осыпные склоны, имеющие уклон 30-45° и относительно хорошо задернованные растительностью.

На четвертой стадии развития склон оврага превращается в склон балки. Он покрывается густым растительным покровом, под которым формируются зачаточные почвы.

*Ложбины* представляют собой полые линейно вытянутые формы рельефа, развитые на междуречьях и поверхностях древних террас, с пологими склонами, глубиной до нескольких метров и шириной в десятки раз больше глубины. Склоны и дно ложбин обычно покрыты чехлом делювиальных отложений. Ложбины являются характерной формой междуречий; хорошо выражены они также на пологих склонах речных, верхних суглинистых надпойменных террас. На балочных склонах они теряют свои морфологические черты: их ширина и глубина уменьшается, часто остается лишь русло временного водотока.

При изучении ложбин, прежде всего, необходимо выделить элементы их рельефа – бровку, склоны, вершину, устье, дно с руслом временного водотока. Затем приступают к определению размеров, зарисовке плана и поперечного профиля, описанию ложбины в полевом дневнике.

*Лощины* являются одним из звеньев древней гидрографической сети и отличаются от балок меньшими размерами. Глубина средних по величине ложбин Подворонежья равна 5-6 м, ширина 50-60 м.

От ложбин лощины отличаются хорошо выраженными бровками склонов, в результате чего их легче ограничить от окружающих территорий. В отличие от балок, лощины прорезают лишь покровные суглинки и редко достигают более древних отложений. Образуются лощины в результате угасания современных оврагов.

*Балка* – наиболее крупная эрозионная форма рельефа, образованная временным водотоком. От лощин она отличается более крупными размерами, частым проявлением асимметричности склонов, выходами на склонах коренных пород.

При изучении балки крупных размеров необходимо пройти ее от истоков до устья (или в обратном направлении), сделав описание в нескольких точках наблюдений. В последней точке дают полное описание всей балки. Делают ее зарисовку в полевом дневнике и определяют морфологический тип (рис. 7).

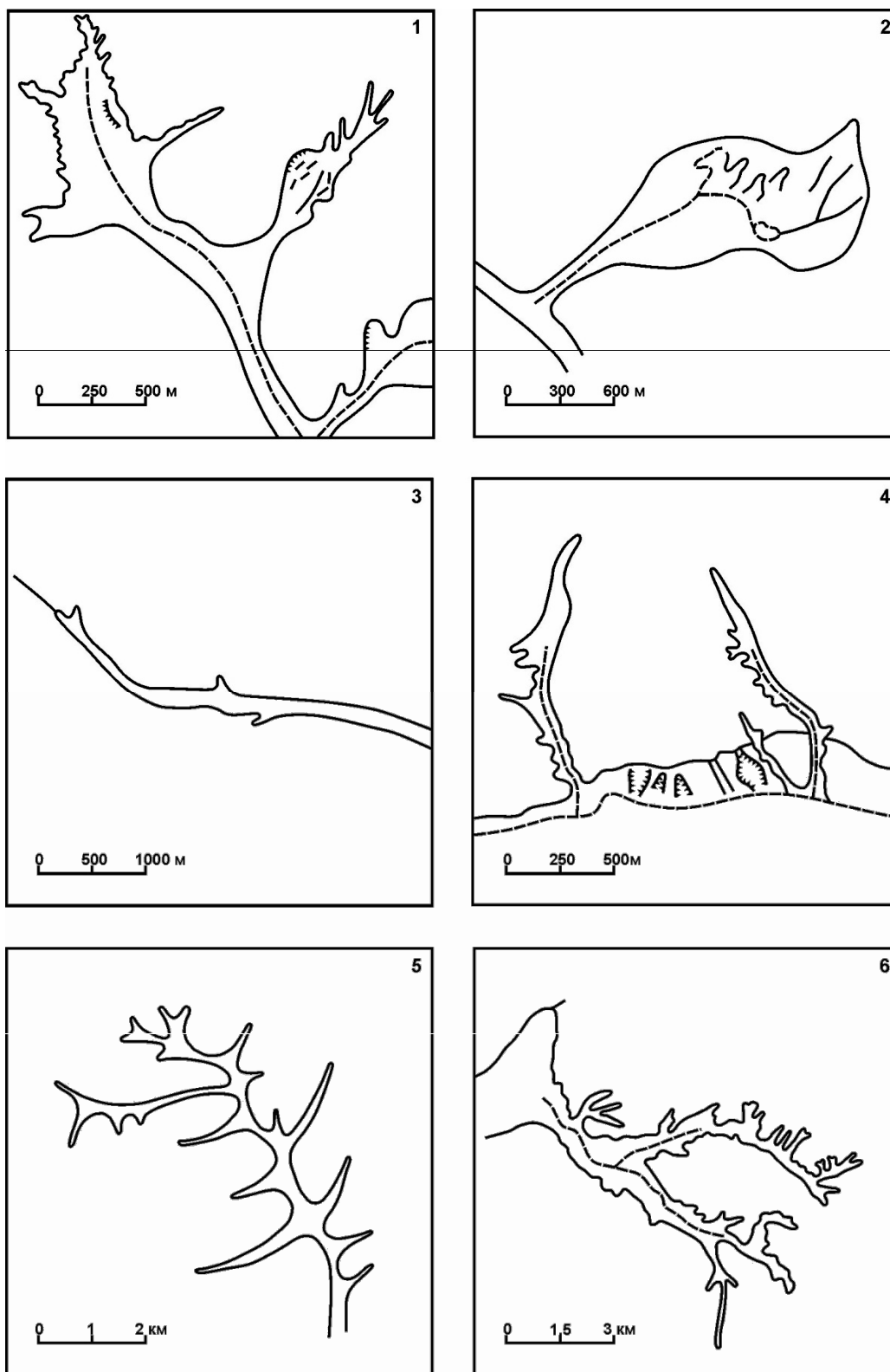


Рисунок 7 – Морфологические типы балок Воронежской области. 1 – с оползевыми расширениями; 2 – цирковидные; 3 – узкие ровные; 4 – короткие глубокие; 5 – древовидные; 6 – долиноподобные (суходолы).

При описании *оползней* следует предварительно выделить элементы их рельефа – стенку срыва, бровку стенки срыва, тело оползня, поверхность

скольжения, поверхность тела с трещинами разрыва, оползневой язык. Затем проводятся измерения размеров, уклонов, определяются причины оползания грунта.

*Суффозионные и карстовые формы рельефа* часто внешне схожи и предстают в виде воронок, западин, котловин. В этой связи, кроме замеров глубины, диаметра, крутизны склонов данных форм рельефа, необходим анализ геолого-геоморфологических условий и, прежде всего, литологии горных пород, образующих их основание.

В отдельных случаях, когда изучаются свежие провальные формы рельефа, происхождение их можно определить при помощи индикационного метода. Суть этого метода заключается в том, что генезис провальных воронок определяется на основе их морфологических данных и литологии горных пород, обнажающихся на стенках этих воронок. Установлено, что морфометрия воронок находится в тесной зависимости от формы и объема существовавших до обрушения подземных полостей, а также от мощности и характера пород их кровли (В.Б. Михно, 1976). В частности, в суглинках провальные воронки первоначально имеют колодцеобразную форму, причем ширина ранее существовавшей подземной полости примерно равна диаметру воронки.

В районе практики карстовые полости чаще всего формируются на поверхности карстующихся пород непосредственно под чехлом нерастворимых отложений, обычно представленных суглинками. Учитывая все это, согласно Н.Н. Маслову и М.Ф. Котову (1971), устанавливаем, что провал кровли карстовых полостей произойдет при условии:

$$H_{без} \delta kf$$

где  $H_{без}$  – безопасная глубина залегания карстовых полостей;  $k$  – коэффициент запаса, равный 2-3;  $f$  – стрела свода обрушения.

Стрела свода обрушения, по М.М. Протоdjяконову, определяется из выражения:

$$f = \frac{L}{2F}$$

где  $L$  – ширина подземной полости или диаметр провала ( $d$ );  $F$  – коэффициент крепости пород (по шкале М.М. Протоdjяконова для суглинка он равен 0,8).

Несколько видоизменив приведенные выражения, получим критическую мощность кровли ( $H_{кр}$ ) для суглинка:

$$H_{кр} \delta 2f;$$

$$H_{кр} \delta 1.25d$$

Исходя из данной зависимости, методом расчета и привлечения геологических разрезов и иной информации о геологическом строении рассматриваемого участка, не трудно выяснить в каких горных породах располагались подземные полости, и, следовательно определить генезис исследуемых форм рельефа.





Междуречья (водоразделы) делятся на три части – центральный водораздел, привершинная часть междуречья и прибровочная часть междуречья (рис. 8).

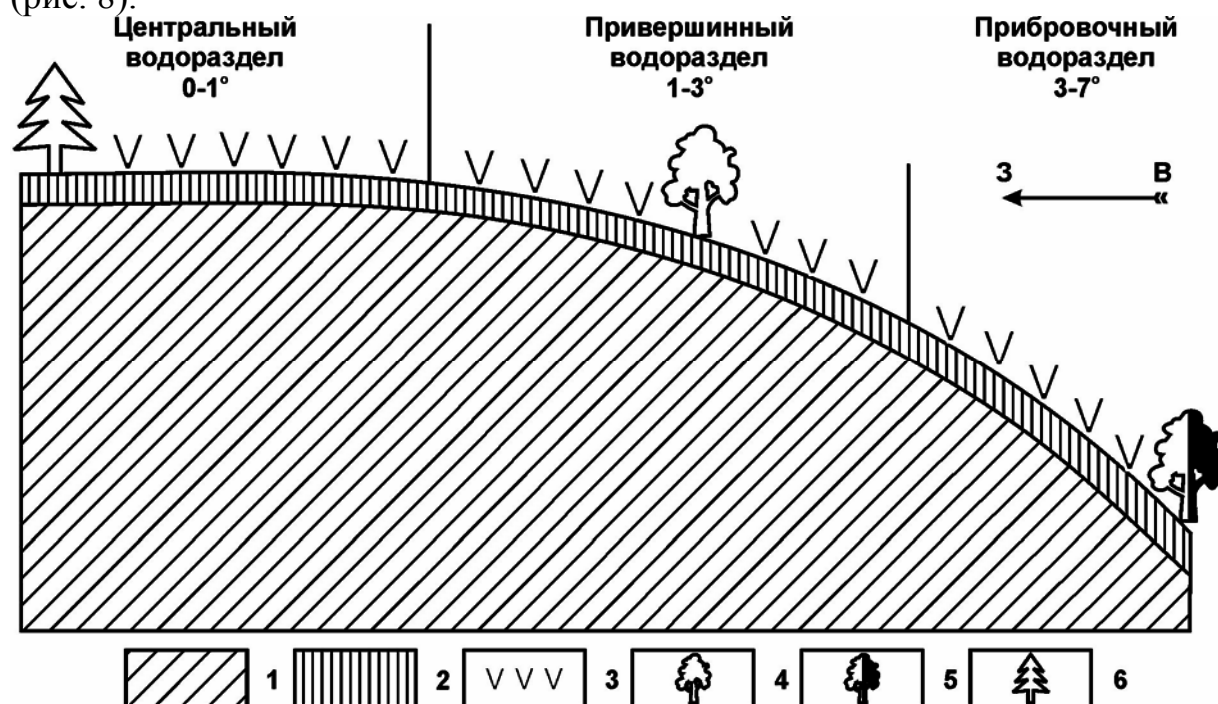


Рисунок 8 – Поперечный профиль Доно-Воронежского междуречья (фрагмент). Условные знаки: 1 – суглинки; 2 – черноземы выщелоченные; 3 – распаханное поле; 4 – березовая лесополоса; 5 – байрачная дубрава; 6 – сосновая лесополоса.

Центральный водораздел занимает самую высокую часть междуречья и характеризуется обычно плоской поверхностью с уклонами менее  $1^\circ$  (исключение составляют зандровые и останцово-водораздельные междуречья).

Привершинная часть междуречья располагается чуть ниже и имеет уклон поверхности от  $1$  до  $3^\circ$ . Талые и дождевые воды здесь не застаиваются. Они либо уходят вглубь почвы, либо стекают вниз по склону, не вызывая эрозии.

Прибровочная часть междуречья примыкает сверху к бровкам долин и балок, имеет уклон поверхности от  $3$  до  $8^\circ$ . Стекающие воды вызывают здесь линейную и плоскостную эрозию.

В районе учебной практики получили развитие три морфолого-генетических типа междуречий: *плакорный*, *зандровый* и *недренированный*.

*Плакорный тип междуречий* представлен возвышенными пологонаклонными (до  $3^\circ$ ) поверхностями суглинистых водораздельных пространств с глубоким (более 7 м) залеганием грунтовых вод и хорошо развитым зональным почвенно-растительным покровом.

*Зандровый (водораздельно-зандровый) тип междуречий* своим происхождением обязан деятельности максимального покровного

(донского) оледенения, в перигляциальной зоне которого талые воды формировали водо

раздельные зандры (пески). Водораздельно–зандровый тип междуречий сформировался в пределах ареала Воронежского флювиогляциального вала, простирающегося с севера на юг в западной части междуречья Дон–Воронеж. Для данного типа междуречий характерным является наличие хол-мисто–грядовых и холмисто–западных форм рельефа, волнистых песчаных равнин и ложбин (рис. 9).



*Рисунок 9 – Геоморфологический профиль зандрового водораздела Доно-Воронежского междуречья в 1-1,5 км к северу от учебного корпуса Воронежского госуниверситета №5.*

*Недренированный тип междуречий* характерен для плоских, почти не затронутых эрозионным расчленением, водораздельных пространств района практики на участке Окско–Донской равнины. Междуречно–недренированный тип водораздела сформировался в местах равнины с близким от поверхности (3–6 м) залеганием грунтовых вод. Неотъемлемой частью таких междуречий является наличие западных комплексов, обязанных своим происхождением суффозионным процессам. Примером может служить суффозионная западина вблизи с. Ямное (у западной опушки Воронежской дубравы). Диаметр ее превышает 300 м, максимальная глубина – 2,5 м. Днище западины заболочено, с озерком в центральной части.

## МЕТЕОРОЛОГИЧЕСКИЕ НАБЛЮДЕНИЯ

Во время практики студенты ведут наблюдения на учебной метеорологической площадке, а также знакомятся с порядком микроклиматических исследований.

Работа на метеоплощадке предусматривает проведение следующих наблюдений:

определение давления по ртутному барометру и anerоиду; определение температуры и влажности воздуха по приборам в психрометрической будке; определение

температуры почвы;

определение количества и формы облаков;

определение характеристик ветра по анемометру;

определение атмосферных осадков по осадкомеру.

Одновременно с метеорологическими наблюдениями студенты выполняют первичную обработку результатов наблюдений:

введение всех необходимых поправок к отсчетам приборов;

определение характеристик влажности воздуха по показателям сухого и смоченного термометров с помощью психрометрических таблиц; приведение давления к уровню моря; обработку лент приборов–самописцев.

Во время метеорологической практики студенты ведут дневники погоды, в которых описывают общий характер погоды, дают характеристику явлений погоды и суточного хода важнейших метеорологических элементов.

Проведение полевых микроклиматических наблюдений предусматривает осмотр местности и выбор точек для наблюдения в зависимости от условий микрорельефа, характера растительности, близости водоема. Затем ведутся одновременные наблюдения на разных пунктах с их последующей обработкой.

По результатам метеорологических наблюдений составляется отчет, который включает следующие разделы:

Краткое описание местоположения и устройства метеорологической площадки.

Краткая характеристика климата района практики. Описание проделанной работы.

Характеристика погоды за период практики и выводы по результатам микроклиматических наблюдений.

## СНЕГОМЕРНЫЕ НАБЛЮДЕНИЯ

Снегомерные наблюдения подразделяются на:

маршрутные – когда наблюдения проводятся по заранее закрепленным маршрутам;

ландшафтные – разновидности маршрутных, когда маршруты прокладываются через все характерные ландшафты в данной местности: поле, лес, балка и пр.;

авиадесантные, выполняемые в труднодоступных горных районах по специальным приборам.

Для проведения полевой практики студентов–географов рекомендуется осуществление снегомерной съемки ландшафтно–маршрутным методом. При этом предусматривается детальное описание распределения снежного покрова на выделенных элементах ландшафта. В качестве основных элементов обычно выделяют: плакоры, балки, овраги, лес и лесополосы.

Приборы и оборудование для наблюдений за снежным покровом.

Для проведения снегомерных наблюдений используют специальные приборы: рейки снегомерные и снегомер весовой ВС–43 (рис. 10, 11).

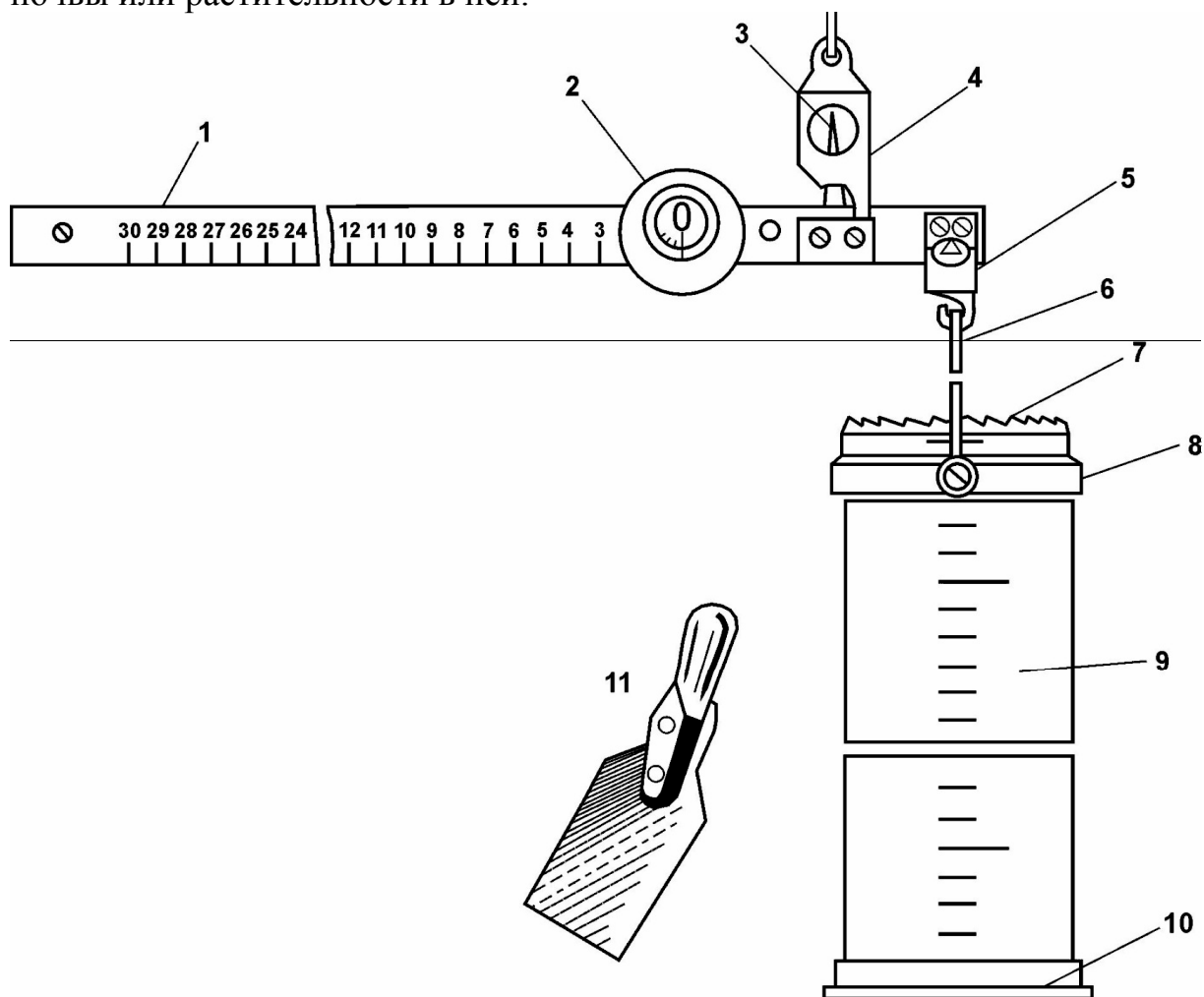
*Рейка снегомерная переносная* изготовлена из гладко оструганного бруска сухого дерева длиной 180 см (или 130 см) шириной 4 см и толщиной 2 см. Нижний конец рейки снабжен металлическим наконечником длиной 10 см. На лицевой стороне рейки нанесена шкала в сантиметрах, нулевая отметка которой совпадает с нижним ребром наконечника. Главное условие работы с рейкой: она всегда должна быть перпендикулярна поверхности и на ровной площадке, и на склоне балки.

*Снегомер весовой ВС–43* предназначен для определения плотности снега при проведении снегомерных съемок. Он состоит из металлического цилиндра и весов. На одном конце цилиндра имеется кольцо с режущими зубьями, а другой конец закрывается крышкой.

Для измерения высоты вырезаемого столба снега с наружной стороны цилиндра нанесена сантиметровая шкала, нулевая отметка ее совпадает с нижним срезом кольца. Свободно перемещающееся по цилиндру кольцо с ручкой служит для подвешивания цилиндра к весам. Для уравнивания весов служит груз, скользящий по линейке весов. Во время снегосъемки при измерении высоты снежного покрова снегомерную переносную рейку необходимо погружать в снег вертикально до поверхности почвы, при этом острый конец ее не должен входить в землю. Рейка должна касаться поверхности почвы и в тех случаях, когда на поверхности почвы имеется слой снега, насыщенного водой, или слой талой воды.

Если на поверхности почвы имеется притертая ледяная корка, то рейка не должна пробивать ее. Ледяную корку (притертую к поверхности почвы) не следует путать с плотными слоями смерзшегося снега (наста) в толще снежного покрова или на его поверхности, который при измерении высоты снеж-

ного покрова следует пробить рейкой. На талых почвах, болотах и в лесу следует соблюдать особую осторожность при измерении высоты снежного покрова и не допускать, чтобы рейка входила острым концом в слой талой почвы или растительности в ней.



*Рисунок 10 – Снегомер весовой ВС- 43. 1 – рейка коромысла, 2 – передвижной груз, 3 – стрелка, 4 – подвес, 5 – крюк, 6 – дужка, 7 – утолщение с ре-жущей кромкой, 8 – передвижное кольцо, 9 – цилиндр, 10 – крышка, 11 – ло-паточка.*

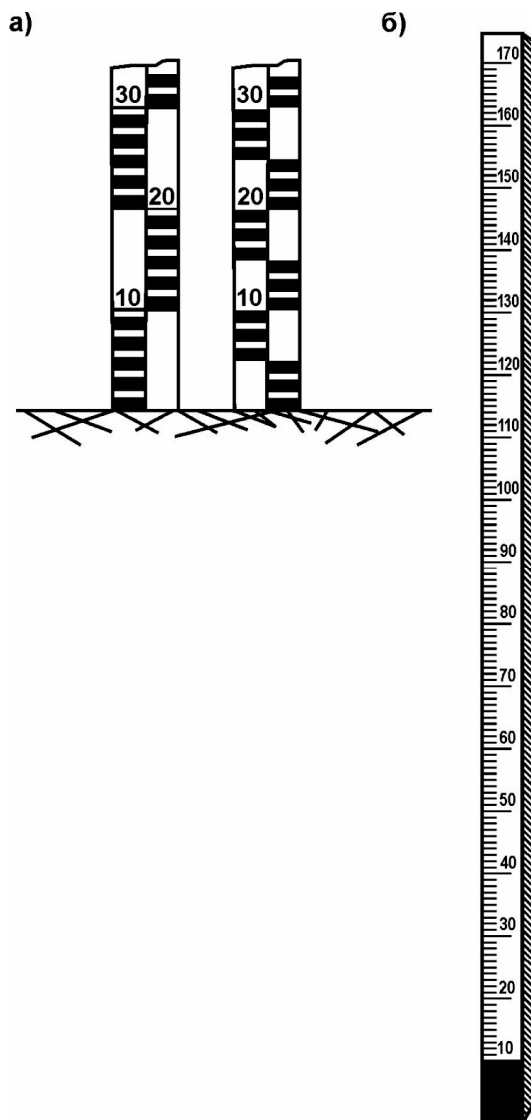
Отсчеты высоты снежного покрова на маршруте производятся с точно-стью до 1 см.

При взятии пробы снега цилиндр весового снегомера погружают отвесно в снег отточенным краем вниз, слегка вдавливая его. По шкале цилиндра отсчитывают высоту снега с точностью до 1 см, отгребают лопаточкой снег с одной стороны и подводят ее под нижний край цилиндра. Подняв цилиндр вместе с лопаточкой, переворачивают его нижним концом вверх и очищают наружную поверхность цилиндра от снега.

Пробу снега взвешивают. Для этого цилиндр подвешивают к весам и приводят их в равновесие: после этого, держа весы на уровне глаз, отсчитыва-

вают деление шкалы линейки весов, с которым совпадает черта на скошенном крае прореза передвигного груза весов. При взвешивании пробы следует стоять спиной к ветру.

После взвешивания выбрасывают взятую пробу снега рядом с местом измерения, затем тщательно очищают внутреннюю поверхность цилиндра от снега.



*Рисунок 11 - Рейки снегомерные: а - стационарная, б - переносная.*

При высоте снежного покрова менее 60 см (меньше высоты цилиндра) плотность снега измеряется путем взятия одной пробы. При высоте снежного покрова более 60 см следует взять несколько проб таким образом, чтобы высота столба снега для каждой пробы была не меньше 60 см. необходимо соблюдать при этом осторожность и не нарушать целостности столба снега при взятии каждой пробы.

Если на поверхности снега или в его толще имеются слои слежавшегося снега (наст, снежная корка), то при взятии пробы необходимо прорезать



эти слои нижним краем цилиндра с тем, чтобы эти слои были учтены при определении плотности.

Если слой смерзшегося снега достаточно плотный и представляет трудности при взятии пробы, следует взять две пробы снега: первую – от поверхности снежного покрова до снежной корки, вторую – от поверхности снежной корки до поверхности почвы, включая слой смерзшегося снега.

Если на поверхности почвы имеется талая вода или снег, насыщенный водой, то цилиндр снегомера опускается только до этого слоя. Для удобства измерения в этих случаях необходимо откопать шурф, а затем взять пробу снега (без воды и насыщенного снега).

Проба снега не берется, если в радиусе 5 м от выбранной точки высота снега меньше 5 см или в месте определения плотности имеется талая вода, снег, насыщенный водой, или притертая ледяная корка.

Измерение толщины слоя талой воды, снега, насыщенного водой, и ледяной корки необходимо проводить сразу после взятия пробы снега до взвешивания ее.

Выбор снегомерных маршрутов.

Снегомерные маршруты должны располагаться не ближе 0,5 км от линии железных дорог, шоссе, окраин населенных пунктов с промышленными объектами. Запрещается проложение маршрутов по льду озер, рек и других водоемов на местности, недоступной в периоды весеннего половодья; на поле аэродрома. Снегомерные маршруты должны быть характерными (репрезентативными) для района исследования. При оценке репрезентативности следует исходить из целевого назначения снегомерных съемок. Если изучается распределение снежного покрова в условиях открытой местности, то и маршрут прокладывается на участке, типичном для полевых условий, где воздушный поток не испытывает деформаций под влиянием неровностей подстилающей поверхности.

Например, на выбранном объекте для проведения снегомерной съемки в пределах плакора намечается минимум три маршрута, охватывающих соответственно верхний, средний и нижний участки водосбора. Длина полевого маршрута в лесостепных и степных районах и в районах со всхолмленным рельефом не должна превышать 2000 м (2 км).

При продолжении маршрута через балки и овраги следует учитывать ширину последних: овраги желательно выбирать со средней шириной более 30 м, балки – менее 400 м. И в балках и в оврагах прокладываются по 2–5 поперечников общей длиной не менее 200 м и не более 500 м. При общей ширине оврага до 100 м расстояние между поперечниками должно быть 100 м.

Лесной маршрут прокладывается по наиболее характерным для данного района участкам леса в виде прямой линии длиной 500 м. При малых размерах лесного участка прокладываются две линии общей протяженностью 500 м, параллельно друг другу на расстоянии 25–50 м друг от друга. Если в лесу преобладают хвойные деревья, то маршрут должен проходить среди

хвойных пород леса; если преобладают лиственные – среди лиственных по-род. Маршруты, проходящие через лесную полосу, должны начинаться и за-канчиваться не ближе и не дальше, чем в 10 м от нее.

Методика проведения снегомерных наблюдений.

При проведении снегомерной съемки получают числовые данные по различным ее параметрам. Запись данных производится в журнал или запис-ную книжку. Наблюдения сопровождаются подробным описанием как само-го снегомерного маршрута, так и всей окружающей местности; указывается рельеф местности (равнина, всхолмленная равнина, резко всхолмленная ме-стность и т.д.); вид угодья (луг, пашня, стерня, озимь, зябрь и т.д.); характери-стика растительности: трава, кустарник (редкий, густой, высокий, низкий), заболоченный участок, древесная растительность; указывается наличие строений, наличие значительных снегозадерживающих препятствий и их расстояния от маршрута и т.д.

При производстве снегомерной съемки обязательно отмечается степень покрытия снегом видимой части территории в баллах (1 балл – 10 % покры-тости местности снегом). Отмечается состояние и вид снежного покрова и его поверхности.

После описания местности и погоды начинают непосредственно про-изводить измерения высоты снега и его плотности на маршрутах и попереч-никах. Измерения сопровождаются не только описанием, но и зарисовкой, с указанием местоположения промерных точек. Такой вид снегомерной съемки при дальнейшей обработке материала позволяет восстановить лучше не только характер залегания снежного покрова, но и детали, которые могут за-интересовать исследователя.

Во время снегомерной съемки в точке наблюдений, называемой снего-пунктом, берутся следующие данные: высота (толщина) снега; толщина ле-дяной корки и слоя снега, насыщенного водой (частота определения плотно-сти снежного покрова зависит от характера рельефа). При определении высо-ты снежного покрова делают три измерения в каждой точке и берут из них среднее. На склонах, как и на плакоре, рейку ставят перпендикулярно к под-стилающей поверхности. Толщину ледяной корки и слоя снега, насыщенного водой, измеряют отдельно друг от друга небольшой линейкой, разделенной на мм. Необходима и маленькая пила для пропиливания ледяных прослоек на поверхности или в толще снежного покрова.

Плотность снежного покрова определяется по формуле. Специфика определения данных различна на каждом участке.

*В поле* (на плакорах) измерение снежного покрова и описание характе-ра его залегания осуществляется в соответствии с правилами стандартной снегосъемки. Высота снежного покрова ( $h$ ) на маршруте в 2 км измеряется через 20 м, а плотность через 200 м. Всего должно быть сделано 100 изме-рений высоты и 10 определений плотности.

В *лесу* измерение снежного покрова проводится также в соответствии с правилами стандартной снегосъемки. Расстояние между промерными точками для определения высоты назначается через 5 м. Определение плотности снега проводится 1 раз.

В *лесополосе* измерения проводятся тоже в соответствии с правилами стандартной снегосъемки. Промеры для определения высоты снега проводятся через 1 м. При описании обязательно отмечают конструкцию лесополосы, состав и густоту древостоя, а также высоту лесополосы. Если лесополосы находятся в системе, то поперечник прокладывается через всю систему лесополос. Расстояние в межлесном пространстве назначают через 5 м. Определение плотности снежного покрова производят 1 раз.

В *балках* наблюдения следует проводить также в рамках стандартной снегосъемки. Расстояние между промерными точками следует брать через 3 м, а среднюю высоту снега рассчитывают как средневзвешенную. Расстояние между промерными точками при измерении снежного козырька, образуемого на бровках, берется через 1 м. Определение плотности снега производится по одному измерению на каждом склоне и днище. При измерении прокладывают не менее трех поперечников.

На овражном поперечнике расстояние между промерными точками назначают через 1 м. Число поперечников, прокладываемых через овраг, следует назначать в зависимости от размеров оврага. Если овраг большой, то назначают не менее трех поперечников. Если маленький, то достаточно одного, проложенного в центральной его части.

Измерение плотности снежного покрова следует производить по одному измерению на каждом склоне и в его днище.

Обработка результатов снегосъемки.

По результатам снегомерных съемок вычисляются:

средняя высота снежного покрова без ледяной корки ( $h_c$ );

средняя высота снежного покрова с учетом толщины ледяной корки ( $h_o$ );

средняя толщина ледяной корки

( $h_k$ ); средняя плотность снега ( $d$ );

запас воды в снеге ( $S_c$ );

запас воды в ледяной корке ( $S_k$ );

запас воды в слое талой воды ( $S_b$ ) и слое снега, насыщенного водой ( $S_{cb}$ );

общий запас воды в снежном покрове ( $S_o$ ).

Плотность снега в каждой точке ее определения вычисляется делением массы снега на его объем.

Масса пробы снега равна  $m$  (отчет по линейке весов), каждое деление линейки весов соответствует 5 г. Объем пробы снега равен произведению площадки поперечного сечения цилиндра снегомера ( $50 \text{ см}^2$ ) на высоту взятой пробы  $h$  в см (отчет по шкале цилиндра).

Исходя из этого, плотность снега вычисляется по

$$\text{формуле: } d = \frac{m}{10h}.$$

Плотность снега вычисляется с точностью до сотых долей г/см<sup>3</sup>, для чего деление  $m$  на  $10h$  производится до третьего десятичного знака. Если измерение плотности снега в точке производилось в несколько приемов, то вычисление плотности производится по сумме отсчетов по шкале цилиндра и сумме отсчетов по линейке весов.

Запас воды в слое снега вычисляется по формуле:

$$S_c = 10h_c d,$$

где  $d$  – средняя плотность снега (г/см<sup>3</sup>);  $h_c$  – средняя высота снежного покрова без ледяной корки (см);  $10$  – коэффициент для перевода высоты слоя воды в миллиметры.

Запас воды в слое снега, насыщенного водой, вычисляется по формуле:

$$S_{cv} = 10d_{cv} h_{cv},$$

где  $d_{cv}$  – средняя плотность снега, насыщенного водой, равная 0,8 г/см<sup>3</sup>;  $h_{cv}$  – средняя толщина слоя снега, насыщенного водой (см).

Запас воды в слое талой воды вычисляется по формуле:

$$S_v = 10d_v h_v,$$

где  $d_v$  – плотность талой воды, равная 1,0 г/см<sup>3</sup>;  $h_v$  – средняя толщина слоя талой воды (см).

Запас воды в ледяной корке вычисляется по формуле:

$$S_k = 10d_k h_k,$$

где  $d_k$  – плотность ледяной корки, равная 0,8 г/см<sup>3</sup>;  $h_k$  – средняя толщина ледяной корки (см).

Общий запас воды в снежном покрове вычисляется сложением:

$$S_o = S_c + S_{cv} + S_v + S_k$$

Образцы записи результатов снегомерных измерений приведены в таблицах 1 и 2.

Таблица 1

## Высота снежного покрова (см)

№ маршрута	№ точки измерения										Сумма
	1	2	3	4	5	6	7	8	9	10	
00	6	11	18	21	19	17	13	8	15	10	138
10	4	12	25	28	23	30	35	31	27	20	235
20	16	15	21	14	12	17	8	10	13	9	135
30	7	6	0	1		2	5	7	10	11	49
40	8	14	2			1	3	8	6	4	46
50	5	13	10	10	11	22	27	21	24	20	163
60	17	12	8	18	23	7	14	11	18	17	145
70	10	9	7	11	16	8	13	7	13	13	107
80	19	13	12	9	7	15	17	14	12	10	128
90	10	5	6	0	7	10	11	17	14	8	88
Сумма	102	110	109	112	118	129	146	134	152	122	1234
Средняя высота снежного покрова на маршруте ( $h_c$ ) (без учета средней толщины ледяной корки), см										12	
Средняя высота снежного покрова на маршруте ( $h$ ) (с учетом средней толщины ледяной корки), см										12	
Наибольшая высота снежного покрова ( $h_x$ ), см										35	
Наименьшая высота снежного покрова ( $h_m$ ), см											
Степень покрытия маршрута снегом (баллы) ( $L_M$ )										9	
Степень покрытия маршрута ледяной коркой на почве (баллы) ( $L_K$ )										4	
Характер залегания снежного покрова (словами)										С проталинами	
Характер снежного покрова (словами)										Старый снег, влажный, 5	

Таблица 2

## Запас воды в снежном покрове (мм)

Отчет по шкале цилиндра (h), см	Отсчет по линейке весов (m)	Плотность (d), г/см <sup>3</sup>	Толщина			Состояние поверхности почвы	Примечание
			Ледяной корки на поверхности почвы h <sub>к</sub> , мм	Слоя снега, насыщенного водой (h <sub>св</sub> ), см	Слоя чистой воды (h <sub>в</sub> ), см		
6	15	0,25				мерзл.	
10	33	0,33		9		мерзл.	
14	44	0,31				мерзл.	
18	50	0,28	5	3	2	тал.	
22	64	0,29	4	5	3	тал.	
12	41	0,34				мерзл.	
9	32	0,36		4	1	мерзл.	
13	39	0,30	5			мерзл.	
8	25	0,31	3			мерзл.	
6	19	0,32				мерзл.	
Сумма		3,09	17	21	6		
Среднее		0,31	1,7	2,1	0,6		
Запас воды :		в слое снега (S <sub>с</sub> )				27,9	
		в слое снега, насыщенного водой(S <sub>св</sub> )				16,8	
		в слое талой воды (S <sub>в</sub> )				6	
		в ледяной корке (S <sub>к</sub> )				1,4	
Общий запас воды: $S_o = S_c + S_{св} + S_v + S_k$						52	

## ГИДРОЛОГИЧЕСКИЕ НАБЛЮДЕНИЯ

Исследование и изучение гидрологического режима территории необходимо для выполнения гидрологических и водохозяйственных расчетов при проектировании, строительстве и эксплуатации гидротехнических сооружений, регулировании водного режима природно-территориальных комплексов, решении задач водопользования. С этой целью проводятся наблюдения за уровнями воды рек, осуществляется измерение их глубин, скорости течения воды, расходов воды, а также определяется величина поверхностного стока, интенсивность накоплений донных отложений водоемов, потери воды водоемами на испарение и инфильтрацию.

Гидрологические наблюдения в процессе учебной практики предусматривают знакомство студентов с комплексом факторов, формирующих поверхностный сток водотоков района практики, морфометрией русла рек, а также проведение простейших гидрологических измерений в условиях не-большой реки. Методика гидрологических наблюдений строится на основах гидрометрии (О.А. Спенглер, В.Д. Быков, А.В. Васильев).

**Измерение расхода воды.**

Расход воды малых водотоков (родников) измеряется объемным способом. Для этого водоток следует перекрыть небольшой запрудой, вывести из нее желоб (трубу, горловину бутылки и т.п.), подставить под него сосуд, объем которого известен, и замерить по секундомеру или по часам, за сколько-то секунд сосуд наполнится водой, вытекающей из желоба. Например, если трехлитровая банка наполнится водой за 6 сек, расход родника равен  $3\text{ л} : 6\text{ сек} = 0,5\text{ л/сек}$ . Измерения расхода воды родника в районе практики лучше всего произвести у подножия правого склона долины р. Воронеж на южной окраине п. Рыбачье.

В том случае, когда водоток велик и измерить его расход объемным способом нельзя, производятся промерные работы, необходимые для установления площади «живого сечения» (поперечного сечения) реки и скорости ее течения.

**Измерение площади поперечного сечения реки.** Для проведения промеров поперечного профиля русла реки необходимо выбрать наиболее доступный (неглубокий и не заросший водной растительностью) участок реки. На середине участка поперек русла реки натянуть с одного берега на другой размеченный на равные расстояния шнур (например, через 0,5, 1,0, 2,0 или 3,0 м). затем, двигаясь вдоль шнура вброд на каждой разметке измерить глубину реки (с точность до 1 см) при помощи размеченного на сантиметры и дециметры шеста. Данные, полученные в процессе измерений глубины занести в таблицу промера глубин и вычисления площади поперечного сечения реки. В качестве примера приведена таблица 3.

Таблица 3

Промеры глубин и вычисление площади поперечного сечения Название реки: р. Ведуга.

Место измерения: у с. Ендовище.

Дата: 15 июля 2007 г.

№ промерных вертикалей	Расстояние промерных вертикалей от уреза правого берега м.	Расстояние между вертикалями, м.	Глубина, м	Полусумма смежных глубин, м.	Площадь поперечного сечения между вертикалями, м <sup>2</sup>
Урез правого берега	0,0		0,0		
		1,0		0,22	0,22
1	1,0		0,44		
		1,0		0,54	0,54
2	2,0		0,64		
		1,0		0,67	0,67
3	3,0		0,70		
		1,0		0,71	0,71
4	4,0		0,72		
		1,0		0,73	0,73
5	5,0		0,73		
		1,0		0,77	0,77
6	6,0		0,80		
		1,0		0,83	0,83
7	7,0		0,85		
		1,0		0,88	0,88
8	8,0		0,90		
		1,0		0,95	0,95
9	9,0		1,00		
		1,0		1,05	1,05
10	10,0		1,10		
		1,0		1,10	1,10
11	11,0		1,10		
		1,0		1,05	1,05
12	12,0		1,00		
		1,0		0,95	0,95
13	13,0		0,90		
		1,0		0,85	0,85
14	14,0		0,80		
		1,0		0,76	0,76
15	15,0		0,72		
		0,5		0,36	0,36



№ промерных вертикалей	Расстояние промерных вертикалей от уреза правого берега м.	Расстояние между вертикалями, м.	Глубина, м	Полусумма смежных глубин, м.	Площадь поперечного сечения между вертикалями, м <sup>2</sup>
Урез левого берега	15,5		0,0		
Общая площадь	–	–	–	–	12,42

**Измерение скорости течения воды поплавками.** После промеров глубин и определения общей площади живого сечения реки приступают к измерению ее скорости течения. Для этой цели используют вертушку или поплавки. На малых реках чаще скорость течения измеряется поплавками. Поплавки обычно применяются из дерева. Наиболее удобны круглые плашки толщиной 2–3 см и диаметром 6–7 см. Для измерений требуется 10–20 поплавков, которые целесообразно заготовить заблаговременно, отпилив от бревна необходимое количество плашек.

Вдоль одного из берегов реки намечают и измеряют базисную линию. На ее основе выше и ниже створа промеров глубин на равных расстояниях (в 3–5 раз превышающих ширину реки) разбивают дополнительно два створа (линии пересекающие реку под прямым углом), исходя из того, что продолжительность хода поплавков между верхним и нижним створами должна быть не менее 20 секунд. При этом под верхним створом понимается створ, располагающийся выше (по течению) створа промера глубин, а нижний – ниже (рис. 12).

Процесс измерения скорости течения осуществляется следующим образом. Выше верхнего створа, там, где располагается пусковой створ (АБ), забрасывают на середину реки первый поплавок. Момент прохода поплавка через верхний створ и нижний створ фиксируют по секундомеру. После прохода первого поплавка через нижний створ вновь забрасывают следующий поплавок и так далее вплоть до запуска всех 10–20 поплавков. Разделив расстояние между верхним и нижним створами на число секунд прохождения поплавком этого отрезка реки определяют скорость хода поплавка, а следовательно и скорость течения реки. Данные измерений заносят в полевой дневник и соответствующую таблицу. В качестве примера приведена таблица 4.

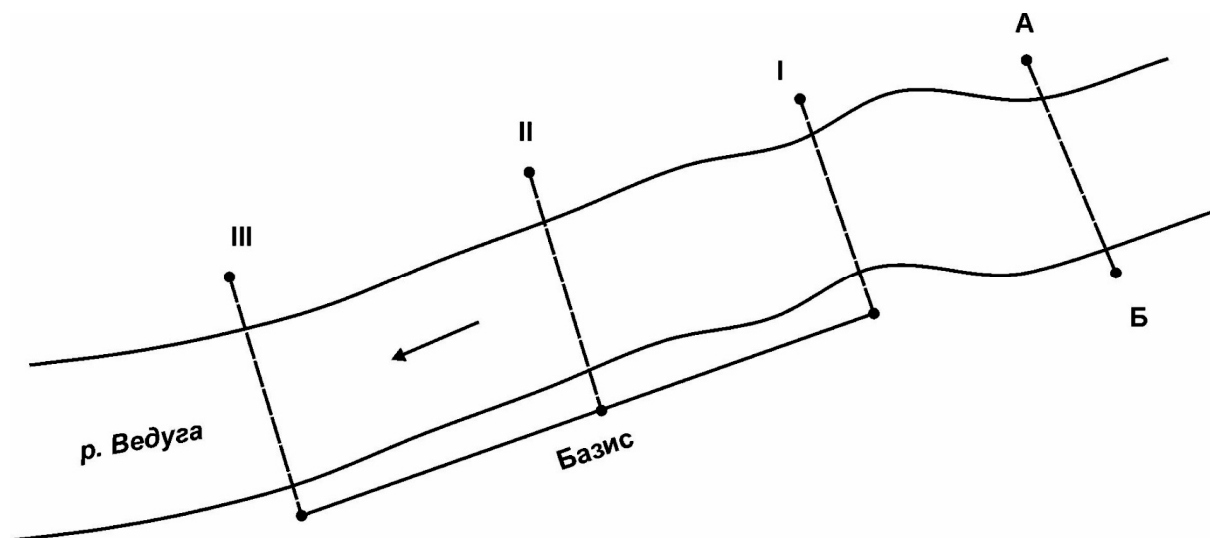


Рисунок 12 – Расположение створов для измерения скорости течения поплавками. I – верхний створ; II – створ промеров глубин; III – нижний створ; А–Б – пусковой створ.

Среднюю скорость движения поплавков принимают равной средней поверхностной скорости течения реки. За наибольшую скорость течения принимают среднее арифметическое из скоростей движения двух самых быстрых поплавков при условии, что разница между их скоростями не превышает 10% (О.А. Спенглер).

**Вычисление расхода воды.** Наиболее простой способ определения расхода воды реки осуществляется путем умножения площади ее поперечного сечения на среднюю скорость, которую устанавливают путем умножения величины наибольшей скорости на коэффициент 0,8 (для равнинных рек). Таким образом, расход воды реки может быть рассчитан по формуле:

$$Q = \omega \cdot v$$

где  $Q$  – расход воды;  $\omega$  – площадь водного сечения (площадь поперечного сечения русла);  $v$  – средняя скорость течения реки.

Приведем пример. На основе изложенных выше расчетов расход воды р. Ведуги у с. Ендовище будет равен:

$$Q = 12,42 \text{ м}^2 \times (0,8 \times 0,63) \text{ м/сек} = 5,25 \text{ м}^3/\text{сек}.$$

Для более точных гидрометрических измерений привлекаются инструментальные изыскания, а для каждого поперечного профиля реки составляются детальные морфометрические характеристики (рис. 13).

Таблица 4

*Измерение наибольшей поверхностной скорости течения  
поплавками Название реки: р. Ведуга.*

*Место измерения: у с. Ендовище.*

*Дата: 15 июля 2007 г.*

*Расстояние между верхним и нижним створами – 50 м.*

*Начато: 12 час. 05 мин. Окончено: 12 час. 55 мин.*

*Состояние погоды: ясно, штиль*

№ поплавка	Отчет времени прохода поплавков через створ				Продолжи- тельность хода поплав- ка в сек	Скорость движения поплавка в м/сек	Примеча- ния
	верхний		нижний				
	мин.	сек.	мин.	сек.			
1	5	21	6	37	76	0,66	
2	10	12	11	36	84	0,60	
3	13	30	15	02	92	0,54	
4	17	12	18	50	98	0,51	
5	22	07	23	57	110	0,45	
6	27	11	29	20	129	0,39	
7	32	15	33	59	104	0,48	
8	35	20	36	58	98	0,51	
9	37	05	38	45	100	0,50	
10	40	17	42	02	105	0,48	
11	42	30	–	–	–	–	застрял у берега
12	43	00	45	01	121	0,41	
13	46	05	48	00	115	0,43	
14	49	14	51	15	121	0,41	
15	52	19	53	59	100	0,50	
Средняя скорость движения поплавка	–	–	–	–	–	0,48	

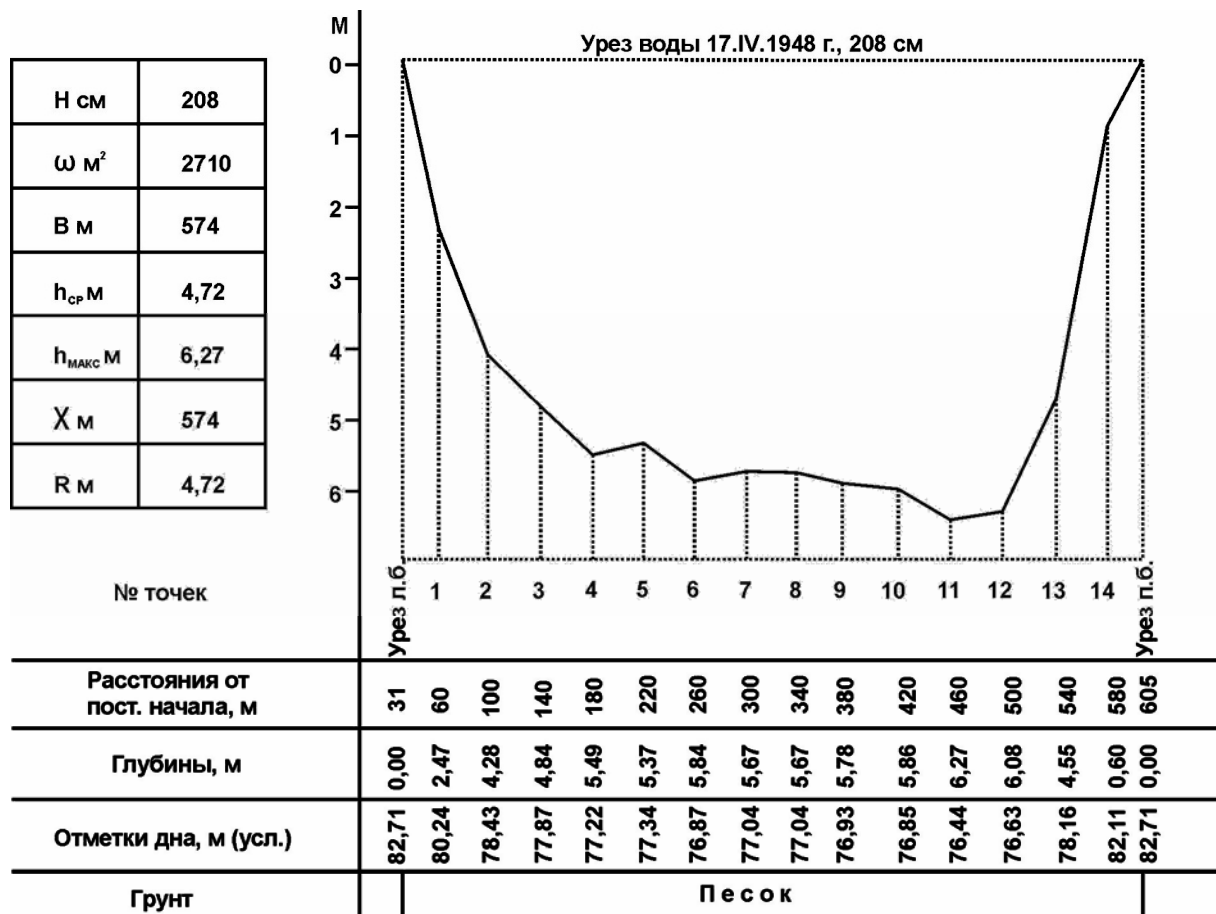


Рисунок 13 – Построение поперечного профиля реки (по В.Д. Быкову А.В. Ва-сильеву, 1972).

Для каждого профиля могут быть вычислены следующие морфометрические характеристики: 1) площадь водного сечения  $\omega$  в м<sup>2</sup>; 2) ширина реки  $B$  в м; 3) длина смоченного периметра  $\chi$  в м; 4) наибольшая глубина  $h_{макс}$  в м; 5) средняя глубина  $h_{cp}$  в м; 6) гидравлический радиус  $R$  в м. Эти характеристики используются при вычислении расходов воды, построении зависимостей  $Q = f(H)$ ,  $\omega = f(H)$  и пр.

## МЕТОДИКА ПОЧВЕННЫХ ИССЛЕДОВАНИЙ

Главным методом почвенных исследований является *маршрутный метод*, основное назначение которого – общее знакомство с почвенным по-кровом местности.

Перед закладкой разрезов производят осмотр местности с тем, чтобы заложить почвенный разрез в характерном месте.

Виды почвенных разрезов:

Глубокие ямы (глубина 3 м, ширина 90 см).

Полуямы (глубина 1,5 м, ширина 70 см).

Прикопки (глубина 50 см, ширина 30 см).

Описание почвенного разреза принято вести в следующей последовательности:

Обозначают порядковый номер точки и почвенного разреза (Почвенный разрез № 1).

Географическое положение разреза с привязкой к постоянным ориентирам.

Характеристика микрорельефа и растительности поверхности, на которой расположен разрез.

Определение глубины вскипания от соляной кислоты.

Изучение новообразований (карбонатной плесени, белоглазки, скопления солей, прожилки, трубочки и др.), определение глубины их появления и исчезновения.

Изучение материнской породы.

Выделение генетических горизонтов.

Полевое описание почвы проводят в следующем порядке: окраска, влажность, механический состав (тяжелосуглинистый, суглинистый, легкосуглинистый и т.д.), структура (зернистая, пылевато-зернистая и т.д.), плотность, новообразования, включения (обломки горных пород, раковины наземных и морских моллюсков, остатки золы, углей, древесины, остатки материальной культуры человека и др.), корневая система, характер перехода одного горизонта в другой.

Схематическая зарисовка строения почвы  
Название почвы.

Приведем пример описания одного из разрезов.

Т. 15. Почвенный разрез № 1, расположенный в верхней части склона северной экспозиции балки Ржавец (правобережье долины р. Воронеж у Лы-сой горы).

Почвенный разрез находится в 20 м ниже бровки правого склона балки Ржавец. Крутизна склона – 6°. Растительность – многоярусная дубрава. Первый ярус состоит из дуба, высотой 20 м и диаметром, в среднем, 30 см. Во втором ярусе (высота 15–17 м) растут ясень, липа. В кустарниковом ярусе

(высота 2–3 м) растут лещина, поросль липы и дикой груши. В травянистом покрове преобладают сныть, осока волосистая, мятлик дубравный.

Выделены следующие почвенные горизонты:  $A_0$ ,  $A_1$ ,  $A_2/B_1$ ,  $B_1$ ,  $B_2$ ,  $BC$ .  $A_0$  – 0–2 см Лесная подстилка, представленная листьями, ветками,

древесной корой и остатками травянистой растительности, сверху – светлой окраски, книзу – темной.

Перегноино–аккумулятивный, темно–серый, легкосуглинистый, комковато–мелкоореховатый, рыхлый, влажный. Пронизан корнями древесных и травянистых растений. Прослеживается равномерно распределенная кремнеземистая присыпка.

Переходный, темно–серый с бурым оттенком, мелкоореховатый, легкосуглинистый, уплотненный влажный. На структурных отдельностях прослеживается много кремнеземистой присыпки. Встречается много корней древесных растений и меньше корней травянистых растений.

Иллювиальный, бурый, с темным оттенком, легкосуглинистый, ореховатый, плотный, влажный. На структурных отдельностях имеется железистая пленка и много кремнеземистой присыпки. Корней меньше, чем в предыдущем горизонте.

Иллювиальный, бурый с красноватым оттенком внизу, легкосуглинистый, призматический, очень плотный, влажный. На структурных отдельностях имеется железистая корочка и элементы неравномерно распределенной кремнеземистой присыпки. Корней меньше, чем в предыдущем горизонте. Переход книзу постепенный.

Иллювиально–переходный, желто–бурый, тяжелосуглинистый, комковато–бесструктурный, очень плотный, влажный. Встречаются карбонаты кальция в виде лжеми-целия, корней мало. Вскипает на глубине 115 см.

Средняя мощность горизонтов:  $A_0 + A_1 = 30$  см;  $A_0 + A_1 + A_2/B_1 = 55$  см. Название почвы – темно–серая лесная.

Расчленение на почвенные горизонты серых лесных


почв.  $A_0$  лесная подстилка  $A_1$   
гумусово–аккумулятивный

$A_2$  эллювиальный

$B_1$  иллювиальный

$B_2$  иллювиальный

$BC$  иллювиально–переходный

$C$  материнская порода

Расчленение на почвенные горизонты черноземов


выщелоченных.  $A_{II}$  пашенный  $A$   
гумусовый

$AB$  гумусовый

$B$  переходный бескарбонатный

$B_2$  иллювиальный

$B_k$  иллювиально–карбонатный

$C_k$  карбонатная

материнская порода

## МЕТОДИЧЕСКИЕ УКАЗАНИЯ ПО ВЕДЕНИЮ ДНЕВНИКА

Полевой дневник ведется в общей тетради в клеточку с твердой обложкой. На его титульном листе делается следующая запись:

ПОЛЕВОЙ ДНЕВНИК по учебной полевой физико–  
географической практике

студентов 1 курса факультета географии и  
геоэкологии Воронежского госуниверситета

ИВАНОВА ПЕТРА ИВАНОВИЧА (домашний адрес: г.

Воронеж, ул. Героев сибиряков, дом 69, кв. 71) Начат 20 февраля  
2008 г.

Окончен 12 июля 2008

г. Воронеж 2008

Полевые наблюдения ведутся непрерывно, но записи этих наблюдений привязываются к определенным географическим пунктам – точкам наблюдений. *Точки наблюдений* – географические пункты, приуроченные к участкам с новыми данными об объектах. Точки наблюдений могут быть выбраны на границе двух разнородных по строению участков, либо на одной из господствующих высот, с которой хорошо обзревается окружающая местность, либо приурочены к месту выхода на дневную поверхность геологических отложений. Точки наблюдения нумеруются арабскими цифрами, причем ведется единая нумерация с начала и до конца полевых работ.

Порядок записи в точке наблюдения следующий: порядковый номер точки (т. 1, т. 2 и т.д.), ее географическое положение, описание объекта наблюдения. Ежедневно перед первой записью в дневнике указывается дата и направление маршрута. Между географическим положением точки и положением объекта оставляют интервал в одну строчку. Такая форма записи удобна для дальнейших камеральных работ.

Все записи в дневнике ведут простым карандашом на правой стороне листа. Левая сторона используется для графических изображений (колонки, зарисовки, поперечные и продольные профили) наблюдаемых объектов. Для зарисовок можно использовать цветные карандаши (но не химические).

Все записи и рисунки в дневнике необходимо делать четко, чтобы они были понятны не только автору дневника, но и любому, кому придется обрабатывать дневник.

Описания в точках наблюдений иллюстрируются и дополняются изображениями наблюдаемых объектов в виде схематических поперечных и продольных профилей, плановых и эскизных зарисовок, колонок обнажений с зарисовками слоистости, форм остатков флоры и фауны.

С целью экономии времени обычно графическое изображение в поле рисуется в произвольном масштабе. Однако необходимо стремиться к соблюдению пропорций между отдельными частями изображения.



Поперечный геолого–геоморфологический профиль наиболее часто используют для характеристики эрозионных форм рельефа. Характерные детали, не укладывающиеся в масштабе, показывают немасштабными условными знаками. Содержание профиля дополняют надписями и цифровыми данными. Литологию показывают штриховкой (рис. 14).

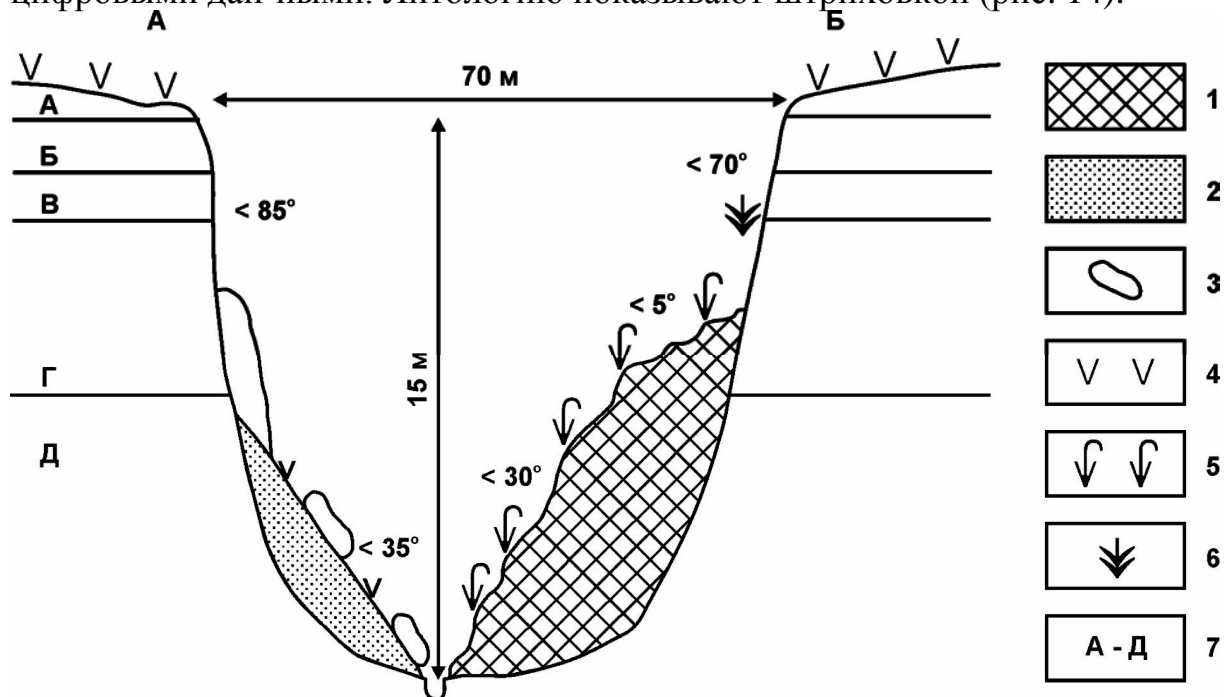


Рисунок 14 – Поперечный геолого-геоморфологический профиль оврага Лед-никового, описанного в точке 2. Условные знаки: 1 – тело оползня; 2 – осыпь; 3 – обвалившиеся глыбы; 4 – степная растительность; 5 – лугово-степная растительность; 6 – пионерная растительность овражных склонов; 7 – геологические слои, описанные в точке 2.

Схематический продольный геоморфологический профиль рисуют в поле обычно в сочетании с поперечными профилями. При этом его характерные особенности (перегибы, перепады, изменения уклонов) измеряются при помощи эклиметра, а высоты характерных точек определяются anerоидом (рис. 15).

Схематические плановые зарисовки позволяют показать пространственное размещение конкретной формы рельефа и ее отдельных элементов. Контурные плановые рисунки заштриховываются или закрашиваются (рис. 16).

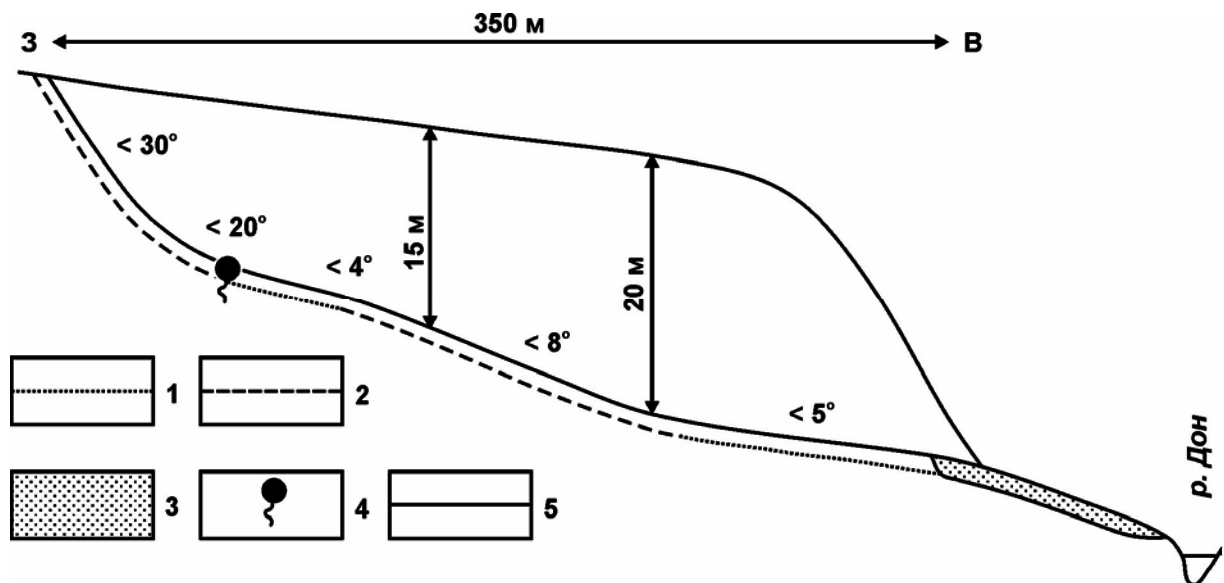


Рисунок 15 – Продольный геоморфологический профиль оврага, описанного в т. 2. Условные знаки; 1 – заливаемая часть дна; 2 – размываемая часть дна; 3 – конус выноса; 4 – выходы грунтовых вод; 5 – бровка оврага.

Эскизные зарисовки весьма полезны для характеристики рельефа и вы-ходов горных пород. Рисунок по сравнению с фотографией обладает пре-имуществом: на нем могут быть подчеркнуты наиболее характерные черты изучаемого объекта и опущены случайные, нехарактерные детали. На рисун-ке можно сделать пояснительные надписи или поставить буквы, объясняемые в подписи (рис. 17).

При описании обнажений обычно составляют колонки обнажений, вы-полняемые простым карандашом. В колонке показывают последовательность слоев. Слева от колонки против каждого слоя пишут его номер, справа – мощность. Колонку обнажения составляют в масштабе, используя клетки тетрадных листов. Литологии пород показывается условными знаками (рис. 18).

На основе нескольких колонок обнажений в камеральных условиях в дневнике составляется сводная стратиграфическая колонка участка района практики, которая имеет развернутую характеристику пород каждого слоя. На ней также указывается возраст пород (рис. 19).

Приведем пример описания в одной из точек наблюдения. 2 июля 2008 г.

Маршрут: г. Семилуки – правый берег долины Дона у оврага Леднико-вого.

Т. 2. овраг Ледниковый, расположенный на правобережье Дона в окре-стностях районной больницы.

Овраг Ледниковый вытянут с запада на восток на 350 м, имеет макси-мальную ширину 120 м и максимальную глубину 20 м (максимальные разме-ры наблюдаются в месте пресечения оврагом бровки долины Дона).

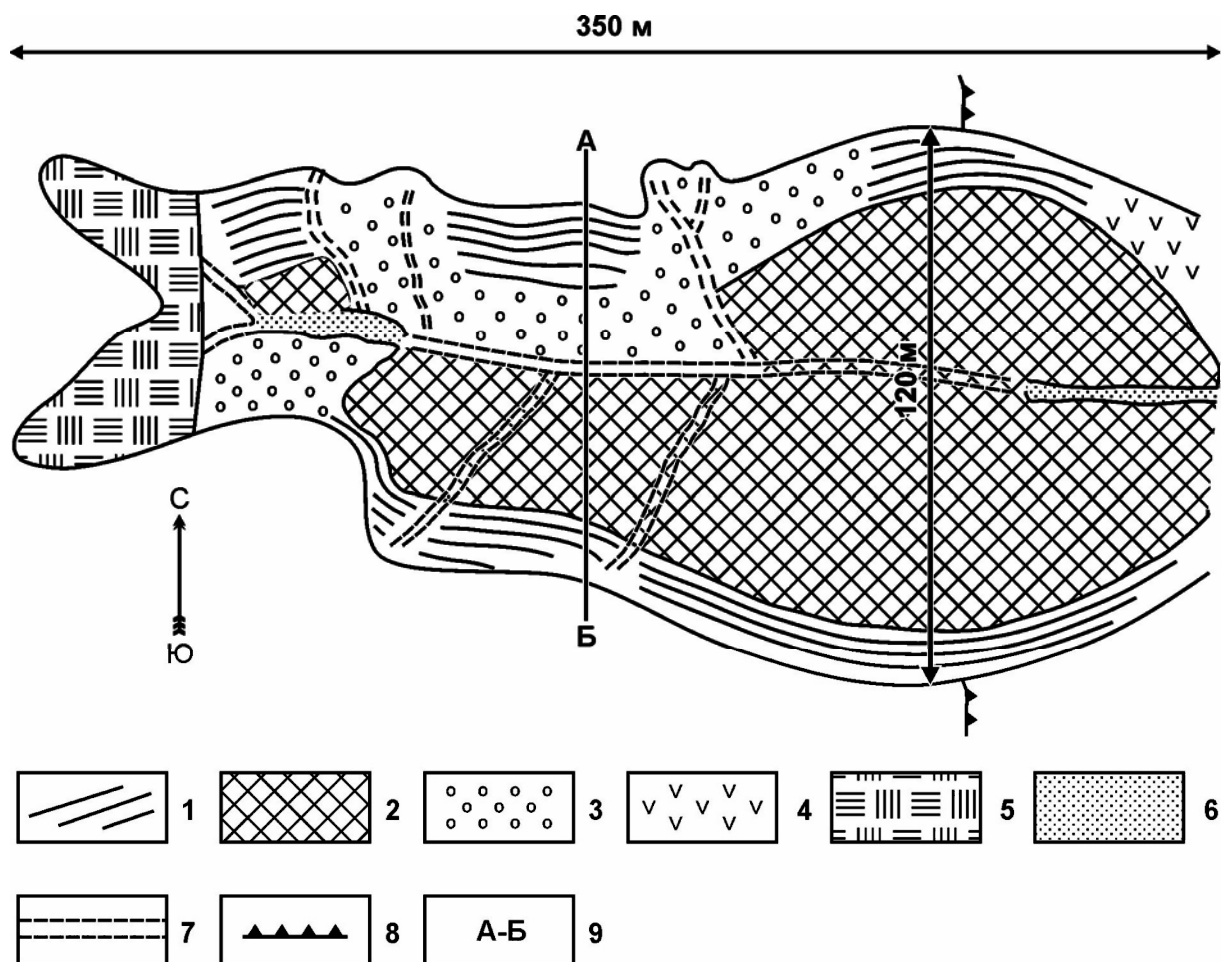


Рисунок 16 – Схематический план оврага, описанного в т. 2. Условные знаки: 1 – обвальные склоны; 2 – оползневые склоны; 3 – осыпные склоны; 4 – делю-виальные склоны; 5 – засыпанная часть оврага; 6 – заиляемое дно; 7 – размываемое дно; 8 – бровка склона долины Дона; 9 – линия поперечного профиля (рисунок 14).

Овраг пререзает следующие породы:

- а – слой почвы, мощностью 0,4 м;
- б – темно-коричневый суглинок, безвалунный, мощностью от 0 до 1 м;
- в – серовато-зеленые безвалунные суглинки, мощностью от 0 до 0,7 м;
- г – серовато-бурые суглинки с валунами кристаллических пород, мощностью 7–8 м (морена Донского ледника); д – желтовато-серые пески неогена, видимая мощность 0,2 м.

Овраг начинается двумя вершинами, каждая из которых имеет длину 50–60 м. Вершины в настоящее время заросли сорным разнотравьем и прекратили свой рост. Здесь имеются отдельно стоящие деревья ивы ломкой, клена американского, наблюдаются выходы грунтовых вод. На заболоченном дне оврага произрастает болотная растительность, представленная рогозом узколистным, вейником наземным.

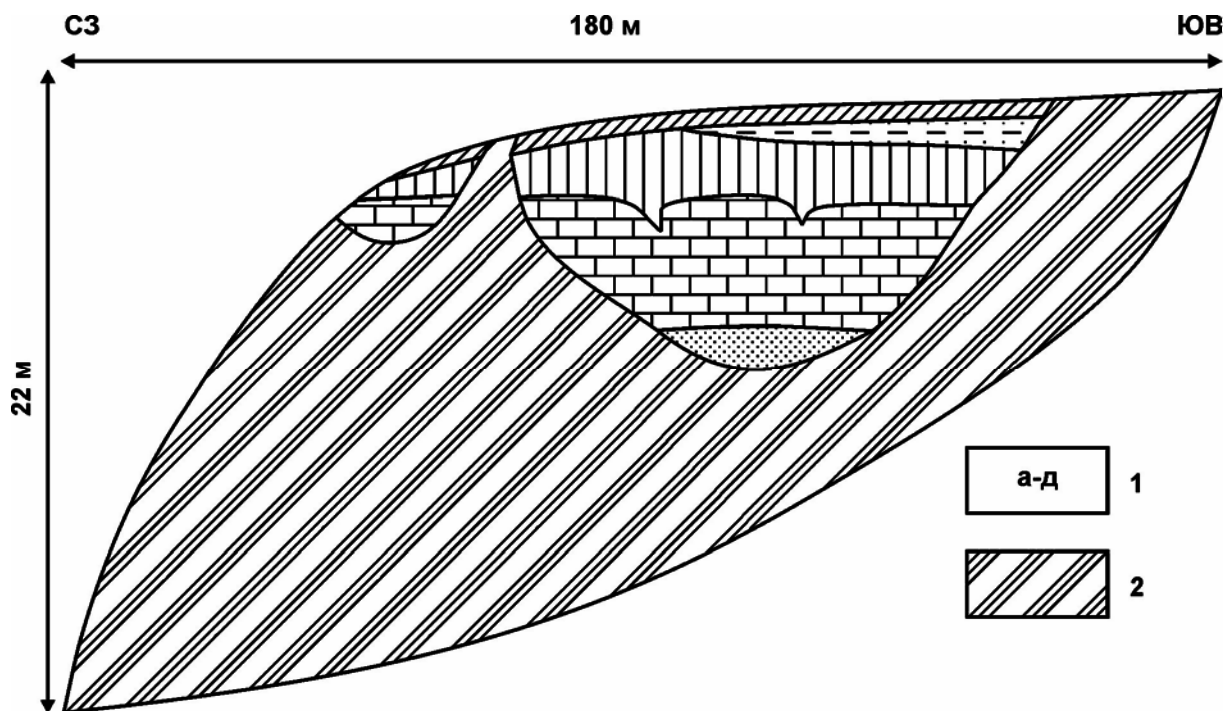


Рисунок 17 – Эскизная зарисовка геологического обнажения, описанного в т. 10. Условные знаки: 1 – геологические слои, описанные в т. 10; 2 – осыпь.

В пределах средней и нижней частей оврага наблюдаются склоны разных типов: обвальные, осыпные, оползневые, делювиальные.

Обвальные склоны приурочены к бровке оврага, имеют высоту от 1 до 8 м и крутизну 80–90°. В основании их наблюдаются крупные, свалившиеся сверху глыбы. При выветривании на склонах появляются вертикальные трещины, которые разбивают породу на отдельные столбы в виде гигантских призм. Эти столбы постепенно обрушиваются вниз.

Осыпные склоны имеют крутизну 30–35°. Они доминируют в вершине оврага и в его устьевой части. Склоны сложены осыпавшимися сверху породами (песками, суглинками) и задернованы разнотравно-злаковой растительностью. Из злаков характерны житняк гребенчатый, мятлик сплюснутый, пырей ползучий, костер безостый. Разнотравье и бобовые представлены тысячелистником, синеголовником, люцерной серповидной и другими видами.

Оползневые склоны встречаются по правому и левому берегам оврага в его средней части. Есть оползни старые, задернованные и есть активно растущие. Тело молодого оползня, расположенного на склоне оврага в месте его пересечения с бровкой долины Дона, имеет ширину 50 м и вытянуто в длину (вдоль оврага) на 120 м. Сверху находится слабо наклоненная площадка (до 5°), имеющая ширину 15–20 м. Она опущена по отношению к бровке оврага на 5 м. Ниже площадки тело оползня образует наклон в 15–18°. Оползень в верхней части состоит из крупных блоков пород склона, разделенных вертикальными трещинами разрыва. На поверхности блоков еще сохранилась дернина. Стенка срыва оползня крутая (до 90°). Вверху она не задернована, в

нижней части покрыта редкими зарослями мать–и–мачехи. Поверхность оползневых тел имеет бугристо–котловинный микрорельеф. Она густо заросла бобовыми и луговым разнотравьем (люцерна серповидная, донник желтый, икотник серо–зеленый и др.).

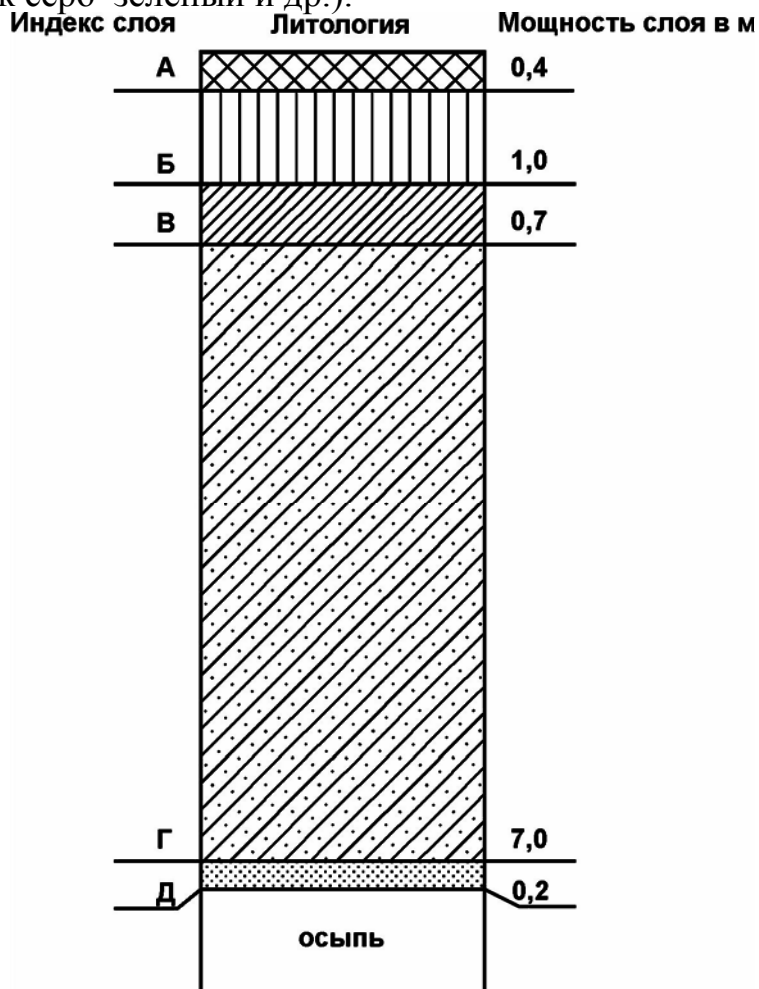


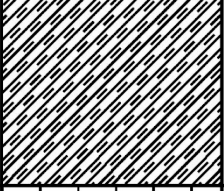
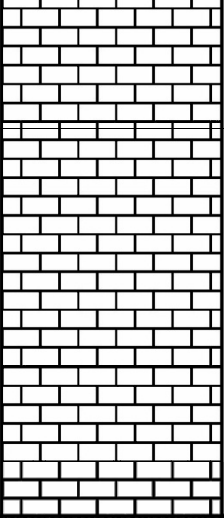


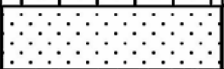





Рисунок 18 – Колонка обнажения, описанного в т. 2

Делювиальные склоны имеют незначительное распространение, они формируются небольшими потоками талых и дождевых вод, откладывающих делювиальные суглинки. Склоны покрыты разнотравно–злаково–житняковой степью.

Дно оврага имеет ширину 1–2 м. В средней части оно относится к размываемому типу – временный водоток эродирует здесь свое русло. В верховьях и устье дно относится к заиляемому типу (временный водоток здесь аккумулирует наносы). Заиленное дно покрыто кустарниковой ивой, болотным разнотравьем и осоками, зарослями мать–и–мачехи.

Овраг относится к приводораздельному типу, так как выходит далеко за пределы долины Дона.

Индекс	Возраст	Литология	Мощность, м	Характеристика пород
а	Q <sub>4</sub>		0,3	почва
б	Q <sub>4</sub>		0,7	безвалунный суглинок
в	Q <sub>2</sub>		2,5	бурый суглинок с валунами
г	K <sub>2</sub>		7	белый пясчий мел
д	K <sub>1</sub>		0,3	зеленовато-оранжевый суглинок
е	K <sub>1</sub>		0,3	фосфоритовая плита
ж	K <sub>1</sub>		1	зеленоватый песок с охристыми пятнами
з	K <sub>1</sub>		0,8	зеленовато-бурый суглинок
и	K <sub>1</sub>		0,5	зеленоватый песок
к	K <sub>1</sub>		0,3	серый песок

*Рисунок 19 – Сводная стратиграфическая колонка геологических обнажений правобережья р. Ведуги у с. Ендовище*

## МЕТОДИЧЕСКИЕ УКАЗАНИЯ ПО СОСТАВЛЕНИЮ ОТЧЕТА

Отчет является завершающим этапом полевых работ. В нем обобщается весь фактический материал, собранный во время полевых маршрутов. Он включает в себя следующие разделы:

**Введение.** Здесь излагаются цели и краткое содержание учебной практики.

**1 Краткая характеристика природы района практики.** На четырех– пяти страницах излагаются самые общие черты природы территории, указываются его географическое положение и границы, приводится общая гео-морфологическая карта района.

**2 Геологическое строение.** Дается развернутое описание территории, подкрепляемое характеристиками изученных студентами геологических обнажений, приводятся их геологические колонки, зарисовки, сводная стратиграфическая колонка для всего района практики.

**3 Геоморфологические особенности территории.** Раздел включает в себя шесть подразделов. 3.1 Речные долины. Дается подробная характеристика долин Дона и Воронежа и их элементов (пойм, надпойменных террас, коренных склонов). При этом используются научно и литературно обработанные материалы точек наблюдений, рисунки. В кратком изложении дается характеристика других долин района практики. 3.2 Балки. Дается общая характеристика балок территории (их распространение, морфология, типология), затем описываются отдельные типы балок, их рисунки. 3.3 Ложбины и лощины. Теория, описание, рисунки. 3.4 Овраги. Донные, склоновые, водораздельные. 3.5 Антропогенные формы рельефа. Описываются карьеры по добыче песка (Тамбовский карьер), валы городищ, курганы, белигеративные формы рельефа (окопы, блиндажи и др.). 3.6 Рельеф междуречий. Приоритетным является Доно–Воронежское междуречье, включающее плакорный, водораздельно–зандровый и недренированный типы. Дается их характеристика и рисунки.

**4 Метеорологические наблюдения.** Описание метеоплощадки метеостанции, приборов, которыми проводятся измерения. Описание и расчеты снегомерных наблюдений.

**5 Гидрологические наблюдения.** Описываются простейшие приемы измерения расхода воды р. Ведуги, дебита подземного источника в долине Дона у с. Подгорное и в нижней части правого склона долины р. Воронеж вблизи пос. Рыбачье. Изучаются особенности подъема воды Воронежского водохранилища во время снеготаяния.

**6 Почвы территории.** Содержание этого раздела начинается методикой полевых почвенных исследований, затем описываются заложенные во время практики почвенные разрезы. Приводятся цветные зарисовки разрезов.

**Заключение.** Подводится краткий итог о полученных на практике знаниях и умениях.

Объем отчета составляет 50–60 страниц компьютерного текста, включает около 20–25 листов иллюстраций.



## ВОПРОСЫ К ЗАЧЕТУ ПО ПРАКТИКЕ

В последний день камеральной работы каждый студент получает зачет по практике. К зачету бригада представляет отчет о практике, а каждый студент – свой индивидуальный полевой дневник. При зачете задаются следующие вопросы:

- Геологические отложения района практики.
- Методика описания геологических обнажений.
- Методика описания речных долин.
- Поймы речных долин и их микрорельеф.
- Надпойменные террасы и их элементы.
- Коренные склоны речных долин и их типы. Ложбины.
- Лощины.
- Балки.
- Овраги и элементы их микрорельефа.
- Типы овражных склонов.
- Причины роста оврагов.
- Типология оврагов.
- Типы пойм района практики.
- Типы надпойменных террас района практики. Оползень и его элементы.
- Причины образования оползней.
- Основные отличия ложбин, лощин и балок. Типы междуречий.
- Особенности плакорных водоразделов.
- Зандровые водоразделы.
- Недренированные водоразделы.
- Положительные антропогенные формы рельефа района практики. Отрицательные антропогенные формы рельефа района практики. Содержание стратиграфической колонки.
- Методика описания почвенных разрезов.
- Устройство метеорологической площадки.
- Содержание наблюдений на метеорологической площадке. Характеристика погоды за период практики.

## РЕКОМЕНДУЕМАЯ ЛИТЕРАТУРА

Ахтырцев Б.П. Почвенный покров Среднерусского Черноземья / Б.П. Ахтырцев, А.Б. Ахтырцев. – Воронеж: Изд-во ВГУ, 1993. – 216 с.

Быков В.Д. Гидрометрия / В.Д. Быков, А.В. Васильев. – Л.: Гидрометеоиздат, 1972. – 448 с.

Воронежское водохранилище: комплексное изучение, использование и охрана / В.М. Мишон и др. – Воронеж: Изд-во Воронеж. гос. ун-та, 1986. – 188 с.

Глушков Б.В. Донской ледниковый язык / Б.В. Глушков. – Воронеж: Изд-во ВГУ, 2001. – 166 с.

Грищенко М.Н. Плейстоцен и голоцен бассейна Верхнего Дона / М.Н. Грищенко. – М.: Недра, 1976. – 227 с.

Долина Дона: природа и ландшафты. – Воронеж, 1982. – 160 с. Дроздов К.А. Методические указания к проведению учебной физико-географической практики студентов 1 курса дневного отделения / К.А. Дроздов. – Воронеж, 1987. – 32 с.

Карманная книга натуралиста и краеведа. – М.: Географгиз, 1961. – 263 с.

Мильков Ф.Н. География Воронежской области / Ф.Н. Мильков, В.Б. Михно и др. – Воронеж, 1994. – 130 с.

Михно В.Б. Карстово-меловые геосистемы Русской равнины / В.Б. Михно. – Воронеж: Изд-во ВГУ, 1990. – 200 с.

Музафаров В.Г. определитель минералов, горных пород и окаменело-стей / В.Г. Музафаров. – М.: Недра, 1979. – 327 с.

Опорные разрезы нижнего плейстоцена бассейна Верхнего Дона. – Воронеж: Изд-во Воронеж. гос. ун-та, 1984. – 212 с.

Природа и ландшафты Подворонежья / В.И. Федотов и др. – Воронеж: Изд-во Воронеж. гос. ун-та, 1983. – 256 с.

Старухин А.А. Учебная полевая практика по общей геологии. Программа и методические указания для студентов 1 курса дневного отделения / А.А. Старухин и др. – Воронеж, 1999. – 39 с.

Хрипякова В.Я. Практикум по проведению снегомерных наблюдений / В.Я. Хрипякова. – Воронеж, 2005. – 15 с.

## СОДЕРЖАНИЕ

ВВЕДЕНИЕ	3
ПРОГРАММА ПРАКТИКИ	4
КРАТКАЯ ХАРАКТЕРИСТИКА ПРИРОДЫ РАЙОНА ПРАКТИКИ	8
МЕТОДЫ ГЕОЛОГИЧЕСКИХ НАБЛЮДЕНИЙ	16
МЕТОДЫ ГЕОМОРФОЛОГИЧЕСКИХ НАБЛЮДЕНИЙ	25
МЕТЕОРОЛОГИЧЕСКИЕ НАБЛЮДЕНИЯ	33
СНЕГОМЕРНЫЕ НАБЛЮДЕНИЯ	34
ГИДРОЛОГИЧЕСКИЕ НАБЛЮДЕНИЯ	43
МЕТОДИКА ПОЧВЕННЫХ ИССЛЕДОВАНИЙ	49
МЕТОДИЧЕСКИЕ УКАЗАНИЯ ПО ВЕДЕНИЮ ДНЕВНИКА	52
МЕТОДИЧЕСКИЕ УКАЗАНИЯ ПО СОСТАВЛЕНИЮ ОТЧЕТА	59
ВОПРОСЫ К ЗАЧЕТУ ПО ПРАКТИКЕ	61
РЕКОМЕНДУЕМАЯ ЛИТЕРАТУРА	62
СОДЕРЖАНИЕ	63