

МИНИСТЕРСТВО НАУКИ И ВЫСШЕГО ОБРАЗОВАНИЯ РОССИЙСКОЙ
ФЕДЕРАЦИИ

ФГБОУ ВО «БУРЯТСКИЙ ГОСУДАРСТВЕННЫЙ УНИВЕРСИТЕТ
ИМЕНИ ДОРЖИ БАНЗАРОВА»

Факультет биологии, географии и землепользования

Кафедра земельного кадастра и землепользования

МЕТОДИЧЕСКИЕ УКАЗАНИЯ
ДЛЯ ОБУЧАЮЩИХСЯ ПО ПРОХОЖДЕНИЮ УЧЕБНОЙ ПРАКТИКИ

**Тип практики – Б2.В.01(У) Практика по получению первичных
профессиональных умений и навыков (геодезия)**

Тип практики – Б2.В.04(У) Исполнительская практика (геодезия)

Направление подготовки / специальность

21.03.02 Землеустройство и кадастры

Профиль подготовки / специализация

Кадастр недвижимости и управление территориями

Квалификация (степень) выпускника

бакалавр

Форма обучения

очная

Год набора

2019

ВВЕДЕНИЕ

Успешная подготовка студентов требует правильной постановки всех видов занятий при обязательном и постоянном совершенствовании учебного процесса.

Изучение геодезии начинается с изучения теории предмета, сопровождающегося практическими занятиями в специально оборудованных кабинетах. В процессе практических занятий студенты знакомятся с инструментами и приборами, выполняют всевозможные исследования и поверки в лабораторных условиях, а также различные измерения. Производят вычислительные работы по ранее выполненным измерениям.

Завершающий этап изучения геодезии – полевая учебная практика на специальном учебном полигоне.

Цели и задачи изучения практики

Цели практики - закрепление и углубление теоретической подготовки обучающихся, формирование этапов общепрофессиональных и профессиональных компетенций, приобретение практических навыков, профессиональных умений и опыта самостоятельной профессиональной деятельности, включающей в себя освоение практических навыков по отдельным видам геодезических работ.

Задачи практики

Задачами практики являются:

- освоение правил организации геодезических работ на местности;
- овладение приемами работы с геодезическими инструментами в полевых условиях и первичной обработки полученных результатов полевых измерений;
- обработка полученных результатов полевых измерений для обеспечения землеустроительных и кадастровых работ;
- составление топографического плана участка местности на основе данных, полученных при производстве тахеометрической съемки.

В результате прохождения учебной практики студент должен:

Знать:

- современные геодезические приборы и методы их исследования, поверки и юстировки;
- методы и технологию выполнения топографо-геодезических работ в полевых условиях;
- теорию и методы математической обработки результатов геодезических измерений с оценкой точности;
- обладать знаниями по выполнению расчетов необходимой точности измерений.

Уметь:

- использовать современные геодезические приборы для измерения углов, длин линий и превышений;
- выполнять исследования, поверки и юстировки приборов;
- выполнять проектирование полигонометрических ходов и сетей;
- выполнять предварительную обработку результатов геодезических измерений с оценкой точности;
- выполнять расчет необходимой точности измерений;
- производить математическую обработку результатов технического нивелирования;
- выполнять геодезические работы по созданию обоснования методами полигонометрии, проложением тахеометрических ходов, засечками; в высотном обосновании – геометрическим нивелированием;
- составлять к проекту пояснительную записку;
- работать с современным программным обеспечением, используемым при обработке результатов полевых работ.

Владеть:

- методами проведения топографо-геодезических изысканий;
- компьютерными программами обработки геодезических измерений;
- навыками работы с современными приборами, оборудованием и технологиями для проведения топографо-геодезическими работ.

В результате прохождения данной практики у обучающихся должны быть сформированы элементы следующих компетенций в соответствии с планируемыми результатами освоения основной профессиональной образовательной программы на основе ФГОС по данному направлению подготовки:

ОПК-3 - способность использовать знания современных технологий проектных, кадастровых и других работ, связанных с землеустройством и кадастрами;

ПК-10 - способность использовать знания современных технологий при проведении землеустроительных и кадастровых работ.

Место и сроки проведения практики

Практика проводится с выездом в Селенгинский район Республики Бурятия (геодезический полигон).

В соответствии с ФГОС ВО по направлению подготовки 21.03.02 Землеустройство и кадастры и учебным планом срок проведения практики составляет – 8 недель (1-й этап: 2 семестр – 4 недели, 2-й этап: 4 семестр – 4 недели).

Общая трудоемкость практики составляет 12 зачетных единиц 432 академических часа.

Трудоемкость 1-го этапа практики: 6 зачетных единиц 216 академических часов.

№ п/п	Разделы (этапы) практики	Виды работ на практике, включая самостоятельную работу обучающихся и трудоемкость (в акад. часах)	Формы текущего контроля
1	Подготовительный этап: - инструктаж по технике безопасности; - составление плана прохождения практики.	Инструктажи по технике безопасности, внутреннему распорядку, правилам работы с геодезическими приборами. Формирование учебных бригад Обзорная лекция. Выдача заданий (8 часов).	План прохождения практики. Заполнение дневника прохождения практики.
2	Производственный этап: Теодолитная съемка	Рекогносцировка. Поверки приборов и оборудования (16 часов). Теодолитная съемка местности. Измерение теодолитом горизонтальных углов. Прокладка теодолитных ходов и съемка ситуации (22 часов). Обработка результатов теодолитного хода. Определение площадей. Построение плана теодолитной съемки (22 часов).	Оформление раздела в отчете по практике
3	Производственный этап: Техническое нивелирование	Исследования и поверки нивелира и реек (18 часов). Определение высот пунктов съемочного обоснования с целью получения информации о рельефе местности (24 часов). Составление плана местности масштаба 1:500 с сечением рельефа 0,5 м (24 часов).	Оформление раздела в отчете по практике
4	Производственный этап: Тахеометрическая съемка	Определение положения точек относительно пунктов съемочного обоснования: плановое – полярным способом, высотное – тригонометрическим нивелированием (26 часов). Обработка результатов тахеометрической съемки: - вычисление координат и отметок пунктов тахеометрических ходов; - вычисление отметок речных точек;	Оформление раздела в отчете по практике

		- построение плана тахеометрической съемки (22 часов).	
5	Заключительный этап: Подготовка отчетов.	Математическая обработка геодезических измерений (16 часов). Камеральная обработка, вычерчивание топографического плана (18 часов).	Защита отчета по практике

Трудоемкость 2-го этапа практики: 6 зачетных единиц 216 академических часов.

№ п/п	Разделы (этапы) практики	Виды работ на практике, включая самостоятельную работу обучающихся и трудоемкость (в акад. часах)	Формы текущего контроля
1	Подготовительный этап: - инструктаж по технике безопасности; - составление плана прохождения практики.	Инструктажи по технике безопасности, внутреннему распорядку, правилам работы с геодезическими приборами. Формирование учебных бригад Обзорная лекция. Выдача заданий (8 часов).	План прохождения практики. Заполнение дневника прохождения практики.
2	Производственный этап: Геодезические засечки	Прямая угловая засечка. Линейная, обратная угловая, комбинированная засечка (16 часов).	Оформление раздела в отчете по практике
3	Производственный этап: Применение ГНСС при геодезических работах	Применение ГНСС для определения координат точек земной поверхности. Обработка полученных данных в результате использования ГНСС приемников (40 часов).	Оформление раздела в отчете по практике
4	Производственный этап: Проектирование земельного участка заданной площади и вынос в натуру его границ.	Проектирование земельного участка заданной площади и составление разбивочных чертежей для выноса проектных точек в натуру различными методами: а) метод проложения теодолитного хода; б) полярный метод; в) метод прямоугольных координат; г) метод промеров по створу; д) метод засечек (40 часов). Проверка выполненных работ с применением электронных тахеометров (28 часов).	Проверка проектирования и разбивочных чертежей. Проверка расчетов и составления схем.

5	Производственный этап: Восстановление в натуре утраченной части границы.	Построение теодолитного хода. Метод перпендикуляров. Закрепление и оформление на местности восстановленных межевых знаков (28 часов).	Проверка проекта и расчетов, проверка журналов и чертежей.
6	Заключительный этап: Подготовка отчетов.	Математическая обработка геодезических измерений (28 часов). Камеральная обработка, вычерчивание топографического плана (28 часов).	Защита отчета по практике

ПОДГОТОВИТЕЛЬНЫЙ ЭТАП

Инструктаж обучающихся по технике безопасности и правилам пожарной безопасности, личной гигиены и производственной санитарии во время прохождения учебной практики по геодезии.

1. Общие положения.

Обучающийся обязан при прохождении практики:

- строго соблюдать и подчиняться правилам внутреннего распорядка;
- изучать и соблюдать правила охраны труда и техники безопасности, производственной санитарии;
- не отлучаться с места прохождения практики без разрешения руководителя.

2. Правила безопасности при выполнении полевых работ:

- для прохождения полевой практики всем необходимо иметь прививку против клещевого энцефалита;
- постоянно одержать все инструменты в исправном состоянии;
- при переездах на автотранспорте пользоваться только автомашинами, оборудованными для перевозки людей;
- соблюдать правила дорожного движения, соблюдать осторожность при производстве измерений на проезжей части дороги;
- топор, шпильки вешки, мерные рулетки не бросать, а передавать друг другу;
- при пользовании топором проверить перед началом работы его исправность (надежность крепления топорика), следить, чтобы вблизи не находились люди;
- полевые работы выполнять в одежде и головном уборе, не ходить босиком;
- при погрузке разрешается переносить:
 - женщине до 20 кг;
 - мужчине до 60 кг;

- при грозе работы прекращать, не находиться под отдельным деревом, на возвышенных местах и геодезических сигналах;

- обучающийся, обнаруживший опасность, обязан ее устранить и предупредить других лиц, находящихся в районе опасности;

- о каждом несчастном случае или заболевании немедленно сообщить руководителю практики.

3. Правила пожарной безопасности:

- категорически запрещается разводить костры, бросать непотушенные спички и окурки в лесу, вблизи построек и в других огнеопасных местах;

- не разрешается курить в помещениях, и в других местах, не отведенных для курения;

- не оставлять без присмотра включенные электронагревательные приборы.

4. Правила личной гигиены и производственной санитарии:

- во избежание простуды нельзя лежать на земле, работать в дождливую погоду или при сильном ветре. Промокшую одежду после дождя просушить;

- пользоваться водой для питья только из источников, предназначенных для этих целей;

- запрещается купаться;

- соблюдать чистоту и порядок в жилом помещении, на прилегающей территории и на территории прохождения практики.

5. Правила поведения на учебной практике.

При прохождении практики обучающийся ОБЯЗАН:

- полностью выполнить задание, предусмотренное программой практики;

- подчиняться действующим на практике правилам;

- нести ответственность за выполняемую работу и ее результаты;

- в общении поддерживать товарищеские отношения с проживающими, проявлять нетерпимость к случаям нарушения дисциплины и порядка.

6. Ответственность за нарушения правил техники безопасности, пожарной безопасности и производственной санитарии:

- за нарушение правил техники безопасности, пожарной безопасности и производственной санитарии обучающиеся привлекаются к административной ответственности, вплоть до отстранения от практики и отчисления из университета;

- при нанесении материального ущерба виновные несут материальную ответственность;

- в случае, когда нарушение установленных порядков и правил вызвало тяжелые последствия, виновные несут ответственность вплоть до уголовной.

Правила обращения с геодезическими приборами и их хранение

Во время работы в полевых условиях приборы предохраняют от нагрева солнцем, дождя, пыли, особенно при высокоточных измерениях.

При работе движение частей приборов должно быть плавным, без рывков и толчков, усилия, прикладываемые к ним, — умеренными. Оптические приборы защищают от дождя, снега и солнечных лучей зонтом. Нельзя зажимать винты слишком сильно. Запрещается осуществлять вращение теодолита посредством зрительной трубы. При работе не рекомендуется оставлять прибор на штативе без наблюдения исполнителя.

При переходе с одной станции на другую прибору должны быть в транспортном положении. Теодолит (буссоль) переносят отвесно на штативе, мерную стальную ленту — в развернутом виде. Зонт складывают. При попадании теодолита под дождь или мокрый снег следует внести его в помещение, обсушить, протереть мягкой чистой салфеткой. Не следует сушить прибор вблизи действующих источников тепла, так как может произойти, расклейка оптики и появятся другие неисправности.

В летнее время возможно обильное попадание пыли на оптику. Удалять пыль можно сперва кисточкой, а затем салфеткой. Так как теодолиты имеют просветленную оптику, то они требуют осторожного обращения во время чистки.

В зимнее время при покрытии оптики инеем, особенно окуляров, его удаляют сухой салфеткой. При попадании оптических приборов из холода в теплое помещение и наоборот не рекомендуется открывать футляр в течение 40-50 мин, так как быстрое изменение температуры может привести к порче прибора.

После работы оптические приборы протирают и укладывают в футляры. Перевозка их осуществляется только в футлярах, а хранение в сухих помещениях, оборудованных стеллажами. Штативы хранятся в стойках. Приборы располагают вдали от источников тепла. Не рекомендуется располагать стеллажи вдоль наружных стен. При длительном хранении температура в помещении должна быть от 5 до 30 °С. Хранение в этом же помещении кислот, щелочей и солей не допускается.

Разборка теодолита в полевых условиях не рекомендуется. Разрешается производить лишь проверки. Смазка трущихся частей осуществляется маслом определенных марок. Периодически (раз в полгода или год) смазывают горизонтальные и вертикальные оси, подъемные, закрепительные и наводящие винты, кремальеру зрительной трубы и другие трущиеся узлы и детали.

Рейки следует содержать чистыми и оберегать от механических повреждений. В полевых условиях в нерабочем состоянии их укладывают на ровную поверхность, оберегая от перегиба, а рабочую поверхность рейки - от солнечных лучей и загрязнения. Намокшие рейки высушивают на улице или в помещении вдали от источников тепла, так - как они могут деформироваться. При длительном хранении рейки устанавливают в сухом помещении отвесно или укладывают на стеллажах ребром.

Получение инструментов и уход за ними

Необходимые для выполнения работ инструменты, приборы, пособия бригады получают от сотрудника кафедры под роспись в журнале выдачи и возврата приборов. При получении и возврате приборов бригадирам следует производить внешний осмотр. При осмотре инструментов проверяется следующее:

1. Сохранность комплекта (согласно описи).
2. Плавность вращения всех деталей, рукояток и винтов (лимба, алидады, зрительной трубы, кремальеры, зажимных, микрометрических и подъемных винтов).
3. Сохранность уровней при алидадах горизонтального и вертикального угломерных кругов, плавность перемещения пузырьков уровней.
4. Исправность отчетной системы (линзы должны быть без царапин, четко видны штрихи, шкалы).
5. Исправность зрительной трубы (поле зрения трубы должно быть чистым, без царапин, трещин, линзы в оправках объектива и окуляре, оправа фокусирующей линзы не должны шататься).
6. Чистота инструмента и принадлежностей (не должно быть пыли, грязи, ржавчины и т.д.).
7. Исправность системы освещения.
8. Исправность столика и ножек штатива и др.

Обо всех обнаруженных недостатках (некомплектность, неисправность) бригадир должен сообщить своему руководителю.

ПРОИЗВОДСТВЕННЫЙ ЭТАП

Выполнение поверок и юстировок теодолита

Цель: научиться производить приемочные и полевые поверки теодолитов, их юстировки.

Оборудование и принадлежности: теодолиты 3Т5КП, 4Т15П и 3Т2КП штативы к ним, отвесы, отвертки, ключи, шпильки.

Порядок выполнения

1. Выполнить приемочные поверки теодолита.

Поверка — это проверка технического состояния теодолитов перед началом полевых работ.

Юстировка — это исправление нарушенных геометрических и оптикомеханических условий качественной работы прибора.

Поверки могут быть приемочными и полевыми.

Приемочные поверки производятся при получении теодолита со склада, при передаче его от материально ответственного лица, а также если теодолит подвергался механическим воздействиям, ударам.

При получении инструмента в первую очередь проверяется его комплектность и целостность. В комплект к теодолиту должны входить: чехол, штатив, отвес и ориентир — буссоль.

Закрепительные, наводящие и подъемные винты должны плавно вращаться. Это условие проверяется вращением закрепительных, наводящих и подъемных винтов.

Если резьба не сорвана, но винты работают не плавно или имеют тугий ход, нужно определить и устранить причины, вызывающие эти отклонения.

Изображение в поле зрения трубы должно быть четким. Чтобы проверить это условие, трубу наводят на белый лист бумаги, предварительно нарисован на нем прямые линии под разными углами друг к другу. Если изображение линий четкое, без искажений и радужных бликов, условие выполняется.

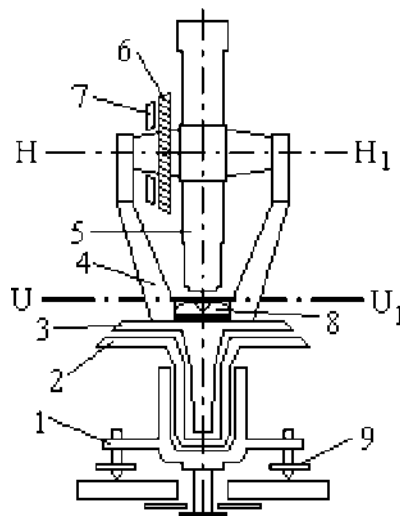


Рис. 1 Оси теодолита

Теодолит имеет следующие основные оси и плоскости:

Основная ось (ось вращения) теодолита ZZi - линия, перпендикулярная к горизонтальному кругу и проходящая через его центр.

Визирная ось - воображаемая прямая, соединяющая пересечение нитей сетки и оптический центр объектива.

Ось цилиндрического уровня UUi - касательная к внутренней поверхности ампулы уровня в нульпункте (нульпункт уровня - наивысшая точка ампулы, середина делений на ампуле).

Ось вращения трубы НН - линия, вокруг которой вращается зрительная труба в вертикальной плоскости.

Плоскость лимба - плоскость, проходящая через внутренние концы делений лимба.

Коллимационная (визирная) плоскость - плоскость, образованная визирной осью при вращении зрительной трубы вокруг ее оси НН\

2. Выполнить полевые проверки теодолитов (рис. 2).

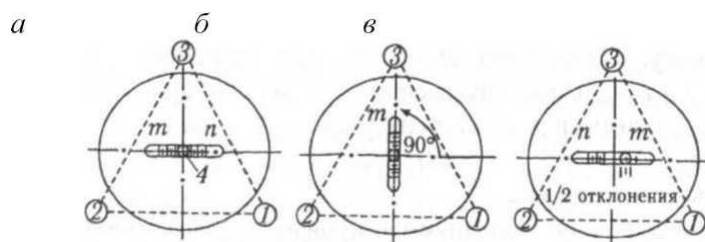


Рис. 2. Проверки цилиндрического уровня: *а* — установка по двум винтам; *б* — установка по третьему винту; *в* — проверка правильности установки уровня; *n* — оцифрованный штрих лимба; *m* — число делений микроскопа; 1,2,3 — винты; 4 — пузырек ампулы

Проверка № 1. Проверка оси цилиндрического уровня.

Ось цилиндрического уровня на алидаде горизонтального круга должна быть перпендикулярна к основной оси вращения инструмента.

Для проверки этого условия уровень устанавливают по направлению двух подъемных винтов *й*, вращая их в противоположные стороны, приводят пузырек на середину ампулы (рис. 2, *а*). Затем уровень устанавливают по направлению на третий винт, поворачивая теодолит на 90° и, вращая его, приводят пузырек на середину ампулы (рис. 2, *б*). Теодолит возвращают в исходное положение, несколько корректируя положение уровня, так как при вращении винта возможно некоторое его смещение. Поворотом на 90° проверяют, нет ли отклонений пузырька, а затем поворачивают

теодолит на 180° (рис.2, в). Если пузырек воздуха остался в нулевом пункте уровня или отклонился на одно деление — условие выполнено. В противном случае исправительным винтом пузырек смещают на половину величины отклонения к центру ампулы и повторяют поверку.

Поверка № 2. Поверка визирной оси зрительной трубы.

Визирная ось зрительной трубы должна быть перпендикулярна к горизонтальной оси вращения.

Для поверки этого условия теодолит устанавливают в рабочее положение, закрепляют круг лимба и наводят на четко видимую удаленную точку. Точку выбирают так, чтобы труба находилась в положении, близком к горизонтальному. После точного наведения центра сетки нитей на точку берут отсчет по горизонтальному кругу при положении вертикального круга слева от трубы — КЛ — круг лево. Далее теодолит разворачивают на 180° а трубу переводят через зенит и наводят на ту же точку. Затем берут отсчет по горизонтальному кругу при положении вертикального круга справа — КП — круг право.

Разность между отсчетами должна быть равна

$$180^\circ \pm 2t',$$

где t' — точность теодолита.

Если это условие не выполняется, производят исправление. Угол между визирной осью и перпендикуляром к оси ее вращения называется *коллимационной погрешностью*. Для устранения этой погрешности вычисляют ее величину и определяют правильный отсчет (рис. 3).



Рис. 3 Определение коллимационной погрешности:

а — расчет коллимационной погрешности;

б — исправление коллимационной ошибки с перемещением вертикальной нити

Отсчеты:

$$КЛ = ; КП = .$$

Коллимационная погрешность:

$$C = КЛ - 180^\circ - КП, (15)$$

$$C =$$

Погрешность больше двойной точности теодолита, поэтому вычисляют верные отсчеты:

$$КЛ - C =$$

$$2$$

$$КП + C =$$

Погрешность больше двойной точности теодолита, поэтому вычисляют верные отсчеты:

$$КЛ - C =$$

$$2$$

$$КП + C =$$

Затем наводящим винтом алидады горизонтального круга устанавливают правильный отсчет

После перемещения алидады центр сетки нитей сместится с точки. Для исправления ошибки отвинчивают колпачок диафрагмы, ослабляют исправительные вертикальные винты, а вертикальную нить перемещают до совпадения с точкой при помощи исправительных горизонтальных винтов, закрепляют их и повторяют поверку.

Если коллимационная погрешность в пределах допуска, винты окончательно закрепляют и навинчивают колпачок на трубу.

Поверка № 3 . Поверка горизонтальной оси зрительной трубы (рис.4).

Горизонтальная ось вращения зрительной трубы должна быть перпендикулярна основной оси вращения теодолита.

Это условие проверяют в следующей последовательности. Теодолит устанавливают недалеко от какого-либо высокого предмета (стены здания). На нем выбирают точку так, чтобы при наведении на эту точку центра сетки нитей зрительной трубы визирная ось составляла с горизонтом угол порядка 15—20°. Наблюдаемую точку проецируют дважды (при положении вертикального круга КП и КЛ), опуская трубу вниз, близко к горизонтальному положению визирной оси. При этом оба раза отмечают положение вертикального штриха сетки в точках a_1 и a_2 . Теоретически эти точки должны совпадать. Несовпадение означает наличие ошибки.

Поскольку перпендикулярность осей гарантируется заводом, устранение этого

дефекта возможно только в оптико-механических мастерских или в заводских условиях.

Неправильное положение оси вращения трубы

Отвес

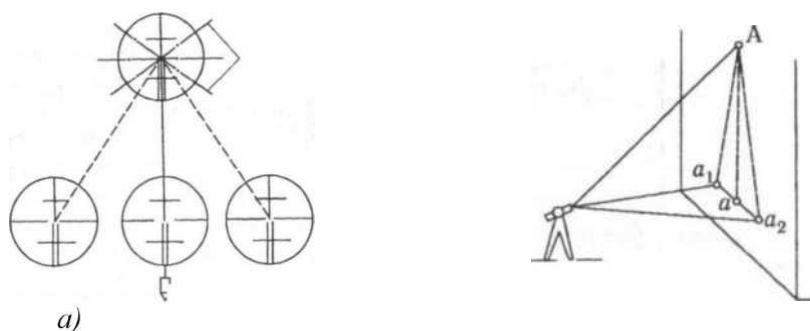


Рис. 4. Схема проверки горизонтальной оси вращения трубы:

а — неправильное положение оси вращения трубы;

б — установка теодолита при выборе точки А и ее проецирование

П о в е р к а № 4. Проверка положения сетки нитей зрительной трубы (рис. 5)

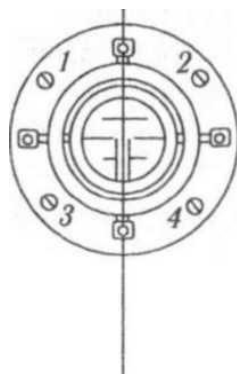


Рис. 5. Схема проверки положения сетки нитей зрительной трубы:

1, 2, 3, 4 — закрепительные винты диафрагмы

Вертикальная нить сетки зрительной трубы должна быть отвесна, а горизонтальная — перпендикулярна вертикальной.

Для проверки этого условия на расстоянии 10–20 м подвешивают отвес. На изображение шнура отвеса наводят вертикальную нить сетки нитей. Если вертикальная нить сетки на всем протяжении совпадает с линией отвеса — условие выполняется.

Проверку по горизонтальной нити производят следующим образом. Горизонтальную нить сетки зрительной трубы теодолита, приведенного в рабочее положение, совмещают с точкой, удаленной примерно на 20 м. Затем медленно поворачивают алидаду, и, если

точка не сходит с горизонтальной нити, условие выполняется.

Если условие не выполняется, отвинчивают колпачок зрительной трубы, закрывающий четыре исправительных винта диафрагмы. Эти винты ослабляют и сеточное кольцо поворачивают так, чтобы вертикальная нить совпала с линией отвеса, после чего винты диафрагмы закрепляют и закрывают колпачком (рис. 6).



Рис. 6.

Выполнение проверок и юстировок нивелиров

Цель: научиться производить приемочные и полевые проверки нивелиров, юстирование нивелиров.

Оборудование и принадлежности: нивелиры ЗНЗКЛ, ЗН5Л штативы к ним, отвертки, ключи, шпильки.

Порядок выполнения

1. Выполнить приемочные проверки нивелира.

Приемочные проверки производятся при получении нивелира со склада, при передаче его от материально ответственного лица, а также если прибор подвергался механическим воздействиям, ударам.

При получении инструмента в первую очередь проверяется его комплектность и целостность.

Закрепительные, наводящие и подъемные винты должны плавно вращаться. Это условие проверяется вращением закрепительных, наводящих и подъемных винтов.

Если резьба не сорвана, но винты работают не плавно или имеют тугий ход, нужно определить и устранить причины, вызывающие эти отклонения.

2. Выполнить полевые проверки нивелира.

Проверка № 1. Ось круглого уровня должна быть параллельна вертикальной оси вращения нивелира.

Подъемными винтами подводят пузырек уровня в центр ампулы. Поворачивают трубу нивелира на 180°. Если пузырек сошел с центра, то исправительным винтом возвращают его к центру на половину величины отклонения, а затем подъемными винтами подводят в центр. Проверку и исправление повторяют несколько раз.

Поверка №2. Вертикальная нить сетки нитей в рабочем положении нивелира должна быть отвесна, а горизонтальная — перпендикулярна ей.

Завод гарантирует перпендикулярность нитей сетки, поэтомуверяют только одну вертикальную нить. По круглому уровню приводят нивелир в рабочее положение. Крест сетки нитей зрительной трубы наводят на шнур отвеса, расположенный на расстоянии 20—30 м от нивелира. Если вертикальная нить пересекает шнур отвеса — условие не выполняется. В этом случае снимают окулярную часть трубы, отпускают средний винт пластинки на четверть оборота, а крайний винт — на целый оборот и осторожно поворачивают пластинку в нужную сторону. Затем надевают окулярную часть трубы и проверяют положение сетки. После установки сетки закрепляют пластинку и окулярную часть трубы.

Поверка №3. Визирная ось зрительной трубы должна быть параллельна оси контактного цилиндрического уровня.

Это главное условие, которому должен отвечать каждый нивелир, визирную ось которого устанавливают горизонтально при помощи уровня.

Поверку производят двойным нивелированием линии длиной около 75 м. В точках А и В забивают колышки. В точке А устанавливают нивелир так, чтобы его окуляр проектировался на центр колышка, а в точке В устанавливают рейку. Нивелир приводят в рабочее положение и с точностью до 1 мм рулеткой или рейкой измеряют высоту прибора i_1 , т.е. расстояние от центра окуляра до центра колышка. По рейке берут величину отсчета точки В — v , затем нивелир переносят в точку В, а рейку — в точку А. Нивелир приводят в рабочее положение, измеряют высоту прибора i_2 и по рейке берут величину отсчета точки А — a .

Если визирная ось не параллельна оси уровня и имеет наклон вверх, то вместо отсчетов по рейкам в одних точках будут взяты отсчеты в других точках с ошибкой, равной x . Абсолютные значения превышения точки В над точкой А при нивелировании с первой станции (нивелир в точке А)

$-h = i_1 + x - b$ со второй станции (нивелир в точке В)

$h = a - x$ должны быть равны между собой. Поэтому можно записать равенство

$i_1 + x -$

$$b = a - x - i_2.$$

Откуда

$$x = \frac{a - b}{i_1 + i_2}$$

То есть ошибка в отсчетах из-за непараллельности визирной оси и оси контактного цилиндрического уровня равна полусумме отсчетов по рейкам без полусуммы высот

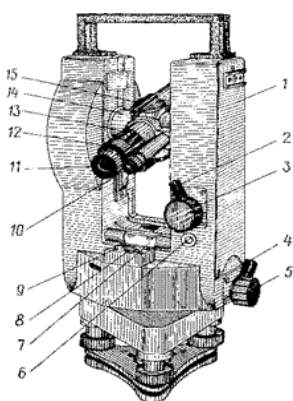
инструмента. Если x не превышает 4 мм, то условие выполняется. При $x > 4$ мм оси непараллельны. В этом случае для станции в точке В вычисляется верный отсчет? = $a - x$, соответствующий параллельности визирной оси и оси уровня. Вращая элевационный винт, наводят среднюю нить на этот отсчет. При этом концы пузырька уровня в поле зрения трубы разойдутся. Затем открывают крышку, закрывающую исправительные винты цилиндрического уровня, и, вращая вертикальные исправительные винты уровня, точно совмещают изображения концов пузырька в поле зрения трубы. Для контроля поверку повторяют.

Исследование конструкции теодолитов

Установка теодолита в рабочее положение, измерение горизонтальных и вертикальных углов теодолитом

Цель: изучить устройство теодолитов 4Т15П, 3Т2КП и 3Т5КП и научиться производить отсчеты по верньерам и отсчетным микроскопам. Приобрести навыки по приведению теодолита в рабочее положение, а также в измерении углов, научиться измерять расстояния с помощью дальномера теодолита.

Оборудование и принадлежности: теодолиты 4Т15П, 3Т2КП и 3Т5КП штативы, нивелирные рейки, вехи, бланки угломерных журналов



- 1 - боковая крышка;
- 2, 4 - закрепительные винты;
- 3, 5 - наводящие винты;
- 6 - юстировочный винт цилиндрического уровня;
- 7 - цилиндрический уровень
- 8 - круглый уровень;
- 9 - юстировочный винт круглого уровня;
- 10 - микроскоп;

- 11 - окуляр зрительной трубы;
- 12 - колпачок;
- 13 - кремальера;
- 14 - горизонтальная ось;
- 15 - визир

Рис 7 . Общий вид теодолита 3Т5КП

Определение цены деления лимба и точности отсчитывания

Отсчеты по горизонтальному и вертикальному кругам

У теодолита 3Т5КП отсчетный микроскоп шкаловой. В верхней части поля зрения микроскопа, обозначенного буквой В (рис. 8), видны штрихи лимба вертикального круга и штрихи отсчетной шкалы, а в нижней части поля зрения, обозначенной буквой Г, видны штрихи лимба горизонтального круга и штрихи отсчетной шкалы.

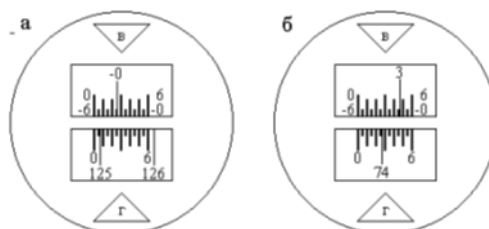


Рис. 8 Поле зрения отсчетного микроскопа теодолита 3Т5КП

- а) Отсчет по вертикальному кругу - $0^{\circ} 35'$;
Отсчет по горизонтальному кругу $125^{\circ} 06'$.
- б) Отсчет по вертикальному кругу $+3^{\circ} 45,5'$;
Отсчет по горизонтальному кругу $74^{\circ} 27,5'$.

На обоих кругах нанесены только градусные штрихи. Каждый градусный штрих подписан. Следовательно, цена деления лимбов составляет 1° . На алидады кругов нанесены отсчетные шкалы с ценой деления $5'$. Эти шкалы выведены в поле зрения микроскопа. Начальное деление шкалы горизонтального круга обозначено цифрой 0, а конечное - цифрой 6, что означает $60'$. Шкала вертикального круга имеет два ряда цифр. В верхнем ряду начальный штрих, обозначенный цифрой 0, расположен слева, а конечный, обозначенный цифрой 6, расположен справа.

В нижнем ряду оцифровка выполнена наоборот и цифры имеют знак минус. Отсчет по горизонтальному кругу производится в следующем порядке.

Сначала считывается с лимба число градусов (по штриху лимба, попадающему на отчетную шкалу), затем по отсчетной шкале берется отсчет с точностью 0.1 деления, что соответствует $0.5'$. Индексом для отсчитывания минут служит штрих градусного деления лимба, находящийся на отсчетной шкале. На рис. 2а отсчет по горизонтальному кругу равен $125^{\circ} 06'$.

При отсчитывании по вертикальному кругу число градусов считывается так же, как и по горизонтальному кругу. При этом градусные деления вертикального круга имеют знаки либо плюс, либо минус.

Если в пределах шкалы находится штрих лимба без знака, то на шкале отсчет берется по верхнему ряду цифр (слева направо), и полный отсчет записывается со знаком плюс. По нижнему ряду цифр шкалы отсчет берется в том случае, когда в пределах шкалы находится штрих лимба со знаком «минус». Отсчет записывается со знаком минус.

1. Привести теодолит в рабочее положение

Центрирование теодолита ЗТ5КП выполняют с помощью нитяного отвеса, укрепленного на крючке трегера теодолита. Острие отвеса совмещают с центром кола (вершиной угла) нажатием на упоры башмаков штатива ногой и небольшим перемещением трегера на головке штатива. Центрирование оптического теодолита ЗТ5КП производят при помощи визирования сетки нитей трубы над вершиной угла, опуская трубу вертикально объективом вниз. Отпустив становой винт, трегер теодолита перемещают на головке штатива, пока центр сетки нитей не совпадет с центром кола (вершиной угла).

Горизонтирование теодолита выполняют при помощи уровня горизонтального круга. Управляя подъемными винтами, пузырек уровня устанавливают в среднее положение.

Установка трубы для наблюдения. Грубое наведение трубы теодолита ЗТ5КП на веку производят по механическому визиру, а отчетливое изображение достигается вращением винта фокусировки (кремальеры). В теодолите ЗТ5КП грубое наведение на веку производят по оптическому визиру, укрепленному на зрительной трубе, в котором отчетливо проектируется белый крест на черном фоне. Наведение вертикальной сетки нитей производят на основание вехи, что уменьшает ошибку отклонения вехи от отвесного положения при ее установке. Четкого изображения сетки нитей достигают вращением винта окулярной трубы.

2. Измерить горизонтальный угол способом полных приемов.

Для измерения горизонтального угла теодолит устанавливают в вершине измеряемого угла, приводят его в рабочее положение, закрепляют лимб и, вращая алидаду, визируют трубу при положении вертикального круга КП сначала на правую или заднюю по ходу точку, а затем на левую или переднюю по ходу точку. Точного наведения вертикальной нити сетки на изображение вехи достигают вращением наводящего винта алидады. После визирования на каждую из точек производят отсчеты. Так выполняется полуприем.

Для измерения угла полным приемом зрительную трубу переводят через зенит (вертикальный круг при этом принимает положение круг лево - КЛ) и визируют сначала на заднюю точку, а затем на переднюю точку производят отсчеты.

Данные измерений заносят в угломерный журнал.

Таблица 1.

Угломерный журнал

Дата _____

Наблюдал _____

Теодолит _____

Записал _____

№ станции	№ точек визирования	Положение вертикального круга	Отсчет по горизонтальному кругу	Угол из полуприема	Среднее из углов

Выполняют вычисление величины угла. Величина угла из каждого полуприема равна разности отсчетов: отсчет назад минус отсчет вперед. Разность между значениями углов из полуприемов не должна превышать

$$\pm 2t'. \text{ Для теодолита 3Т5КП : } \pm 2t' = \pm 2 \cdot 30'' = 1'.$$

Если ошибка измерений в допустимых пределах, то рассчитывают среднее значение угла, т. е. величину угла, измеренную полным приемом:

$$\text{угол из 1-го полуприема } \beta_{2П} = \quad ;$$

$$\text{угол из 2-го полуприема } \beta_{2Л} = \quad ;$$

разность между углами из полуприемов

$$\beta_{2П} - \beta_{2Л} = \quad ;$$

среднее значение измеренного угла

$$\beta = \frac{\beta_{2П} + \beta_{2Л}}{2} = \underline{\hspace{2cm}}$$

3. Измерить вертикальный угол

Деления на лимбе вертикального круга теодолита 3Т5КП оцифрованы по ходу часовой стрелки с минусом и от 0° против хода часовой стрелки - без знака, что означает положительный отсчет.

Вертикальный круг лимба наглухо закреплен на зрительной трубе теодолита и поворачивается вместе с ней вокруг горизонтальной оси трубы относительно нуль-штрихов алидады.

Для измерения углов наклона теодолит приводят в рабочее положение, затем центр

сетки нитей зрительной трубы визируют на наблюдаемую точку (рис.8). При этом положительными считаются углы, когда наблюдаемая точка выше горизонта прибора, отрицательными - когда наблюдаемая точка ниже горизонта.

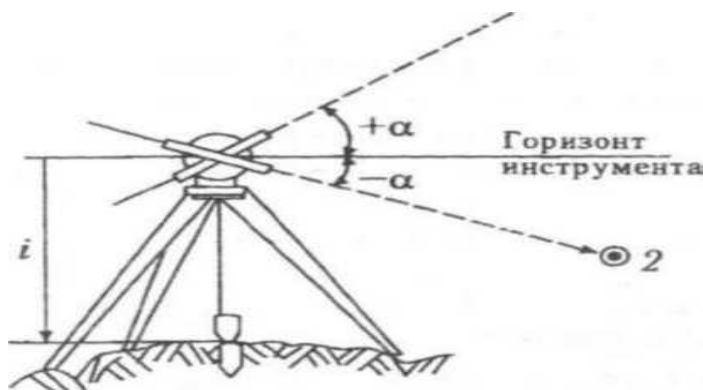


Рис. 9 Порядок измерения углов наклона

После наведения трубы на точку берется отсчет по вертикальному кругу (сначала при положении вертикального круга КП, а затем - КЛ). Величину вертикального угла определяют расчетом:

$$KL + КП$$

$$KL -$$

$$a = KL - MO, (10) a = MO - КП$$

4. Измерение расстояния по оптическому дальномеру

На одном конце измеряемой линии устанавливают теодолит, а на другом - дальномерную или нивелирную рейку. Приводят теодолит в рабочее положение, наводят зрительную трубу теодолита на рейку и берут отсчеты по верхней и нижней дальномерным нитям зрительной трубы. Разность отсчетов дает расстояние в сантиметрах по рейке. Для определения угла наклона измеряемого расстояния к горизонту производят отсчет по вертикальному кругу теодолита.

Расстояние, измеренное нитяным оптическим дальномером (наклонное), вычисляется по формуле:

$$S = K \cdot n + c,$$

где K - коэффициент дальномера (у современных теодолитов $K = 100$); c - постоянная дальномера (в теодолитах, имеющих зрительную трубу с внутренней фокусировкой, $c = 0$);

n - разность отсчетов по рейке по дальномерным (крайним) нитям сетки зрительной трубы.

Исследование конструкции нивелиров и нивелирных реек. Снятие отсчетов по нивелирным рейкам. Установка нивелира в рабочее положение

Цель: ознакомиться с конструкцией нивелиров, научиться устанавливать их в рабочее положение; научиться производить отсчеты по нивелирным рейкам.

Оборудование и принадлежности: нивелиры ЗНЗКЛ, ЗН5Л и ST Berger штативы, нивелирные рейки.

Порядок выполнения

1. Установить нивелир и практически ознакомиться с его конструкцией (рис. 10).

Нивелир ЗНЗКЛ состоит из двух частей — нижней и верхней.

Нижняя часть имеет:

- пружинную пластину с отверстием под становой винт;
- три подъемных винта для установки прибора в рабочее положение;
- трегер, имеющий втулку, в которой крепится и вращается верхняя часть нивелира.

Верхняя часть имеет:

- опорную плиту с круглым уровнем для грубой установки прибора;
- зрительную трубу с цилиндрическим уровнем для точной установки прибора, изображение концов которого передается в поле зрения трубы специальной оптической системой.

Со стороны окуляра зрительной трубы находятся исправительные винты цилиндрического уровня. На самом окуляре имеется кольцо, вращением которого добиваются резкого, четкого изображения сетки нитей в поле зрения трубы. При наведении зрительной трубы на рейку четкости изображения добиваются вращением винта кремальеры (фокусника) на зрительной трубе.

Зрительная труба с одной стороны прикреплена к опорной плите шарнирно, что дает возможность элевационным винтом исправлять положение визирной оси, т.е. точно привести ее в горизонтальное положение (две половинки цилиндрического уровня в поле зрения трубы соединены, образуют полукруг). Под объективом зрительной трубы имеются закрепительный и наводящий, или микрометренный, винты.

2. Выполнить схему нивелира и указать его составные части

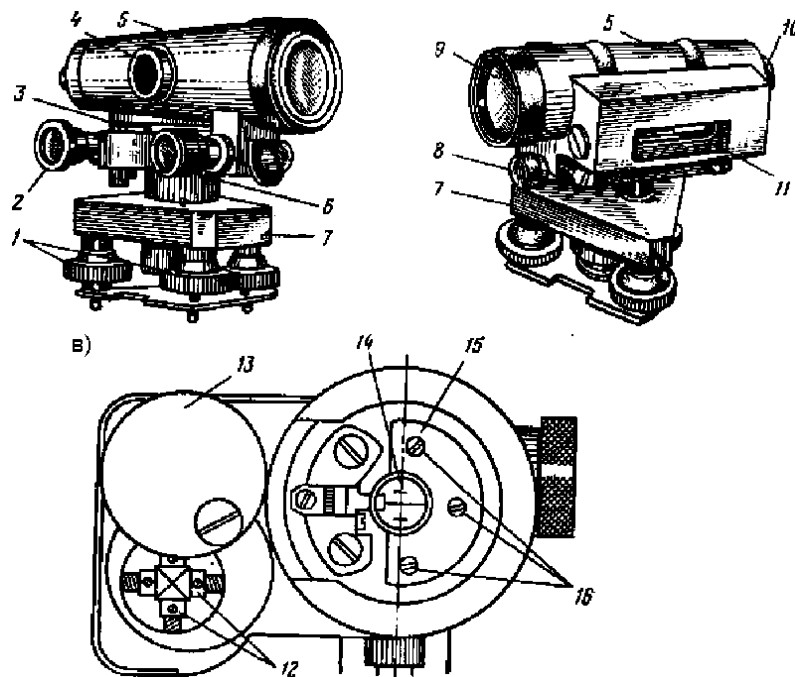


Рис.10 Точный нивелир Н-3:

а - вид со стороны круглого уровня; б - вид со стороны цилиндрического уровня;

в - вид со стороны окуляра зрительной трубы без предохранительного колпачка:

- 1 - подъемные винты; 2 - элевационный винт; 3 - круглый уровень; 4 - кремальера;
 5 - корпус зрительной трубы; 6 - наводящий винт; 7 - трегер; 8 - закрепительный винт;
 9 - объектив; 10 - окуляр с диоптрийным кольцом; 11 - контактный цилиндрический
 уровень; 12 - юстировочные винты цилиндрического уровня; 13 - крышка; 14 - сетка
 нитей; 15 - металлическая пластина; 16 - крепежные винты сетки нитей

Таблица 2

Технические характеристики точного нивелира 3Н-3КЛ

Технические параметры	3Н-3КЛ
Средняя квадратическая погрешность измерения превышения на 1	3
Увеличение зрительной трубы, крат	22
Наименьшее расстояние визирования, м	1,2
Диапазон работы компенсатора	15'
Масса, кг	1,3

3. Практически ознакомиться с нивелирными рейками

Нивелирная рейка РН-3 раскладная, изготовлена из деревянных брусков толщиной 2,5 см, шириной 8 см. Бруски имеют двутавровое сечение и соединены между собой шарниром. Части рейки при раскладывании скрепляются винтом.

Рекогносцировка

На учебном полигоне руководитель практики определяет для каждой бригады границы участка, на котором необходимо произвести топографическую съемку, а также исходные пункты с известными координатами X , Y , H . Обучающиеся подробно изучают участок, выделенный для проведения работ. Знакомятся с реальной ситуацией на местности, изучают рельеф местности (выделяют элементарные формы рельефа, отмечают их характерные линии и точки, фиксирует наложение мелких форм рельефа на крупные). На основе изучения участка определяют на местности благоприятные места для закрепления вершин теодолитного (тахеометрического) хода.

Выбор пунктов съемочной сети осуществляется с учетом таких условий как:

- взаимная видимость между предыдущем и последующим пунктом;
- возможность охвата всего выделенного участка без пропусков с закрепленных пунктов съемочной сети
- хороший обзор местности с каждой точки съемочной основы, позволяющий производить топографическую съемку;
- удобство установки штатива;
- удобство проведения угловых и линейных измерений и др.;
- расстояние между соседними пунктами должно быть не более 150м.

Закрепление на местности пунктов производится предварительно заготовленными деревянными кольшками и сторожками диаметром 2 - см. Кольшек вбивают вровень с землей, оставляя не более 1 - 2 см над поверхностью. В центре кольшка забивают маленький гвоздик, над которым в дальнейшем будет центрироваться теодолит. Кольшек будет являться носителем координат и высоты. Он в процессе всей практики должен оставаться жестко зафиксированным. Если во время практики кольшек изменит свое положение, то необходимо будет его закрепить заново и определить его координаты и высоту.

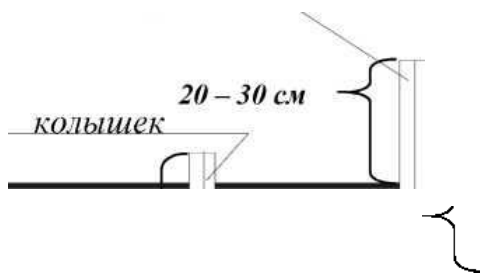


Рис. 12. Закрепление на местности пунктов тахеометрического хода

Сторожок служит для удобства отыскания пункта. Его должно быть хорошо видно

на местности. На сторожке делают срез, на котором записывают номер бригады и номер пункта.

Закрепленные на местности пункты съемочной сети образуют съемочную сеть, которая может быть трех видов:

1. Замкнутая сеть, при необходимости с диагональным ходом (съемку ведем по часовой стрелке, измеряем правые по ходу углы).

2. Разомкнутая сеть, опирающаяся на две пары пунктов, (дирекционный угол, вычисляем, либо задаем).

3. Висячий ход. Привязка осуществляется только к одной паре пунктов.

В основном обучающиеся создают замкнутую съемочную сеть, иногда с диагональным ходом.

После закрепления пунктов съемочной сети на местности производят измерения, т.е. измеряют расстояния между пунктами, горизонтальные и вертикальные углы.

Проложение теодолитного хода

Точки теодолитного хода служат плановым съемочным обоснованием для производства топографических съемок крупных масштабов. Цель проложения теодолитного хода, – получение координат его точек. Теодолитные ходы могут быть замкнутыми или разомкнутыми в зависимости от формы участка местности, подлежащего съемке.

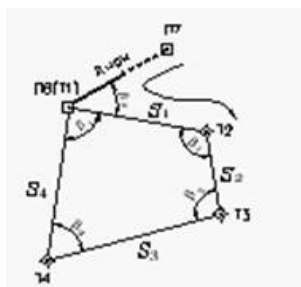


Рис 13. Замкнутый теодолитный ход

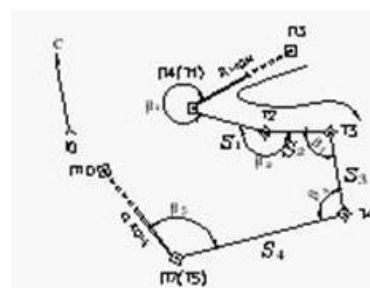


Рис 14. Разомкнутый теодолитный ход

Замкнутый ход привязывается не менее чем к двум пунктам опорной сети, разомкнутый – к двум парам таких пунктов. Угловая привязка осуществляется путем измерения примычных углов: β_0 – для замкнутого хода; β_1 и β_5 – для разомкнутого. В порядке исключения разомкнутый ход может быть привязан только к двум пунктам опорной сети в его начале. В таком ходе (висячем) допускается не более двух сторон.

При съемке изолированных участков местности, когда привязка к пунктам Государственной геодезической сети не имеет принципиального значения, замкнутые теодолитные ходы могут не опираться на пункты опорной геодезической сети, а координаты их точек вычисляются в условно принятой системе координат, назначаемых первой точке. При этом в обязательном порядке делается ориентирование первой стороны хода относительно частей света, для чего в точке Т1 измеряется магнитный азимут АМТ1-Т2. Дирекционный угол этой стороны аТ1-Т2.принимается в качестве исходного и может быть вычислен по формуле

$$a = A_M + d - g,$$

где d – склонение магнитной стрелки; g – сближение меридианов.

Магнитный азимут измеряется при помощи буссоли, которая крепится к теодолиту, при положении вертикального круга КЛ. Порядок действий следующий.

Теодолит устанавливают в точке Т1 теодолитного хода и приводят в рабочее положение. Открепляют закрепительное устройство буссоли так, чтобы ее стрелка могла свободно вращаться в горизонтальной плоскости.

2. Закрепляют лимб, открепляют алидаду и совмещают их нули, поворачивая теодолит. Алидаду закрепляют.

Открепляют лимб и, поворачивая теодолит, добиваются точного совмещения стрелки буссоли с ее линией С-Ю (север-юг). В результате нулевой штрих лимба будет ориентирован на магнитный север. Лимб закрепляют.

4. Открепляют алидаду и визируют зрительную трубу на вежу, установленную в точке Т2 теодолитного хода. Берут отсчет по горизонтальному кругу, который и будет значением магнитного азимута направления Т1-Т2первой стороны теодолитного хода.

Камеральную обработку начинают с проверки и обработки полевых журналов. Затем составляют схему теодолитных ходов. У вершин подписывают средние значения горизонтальных углов, а возле каждой стороны – ее горизонтальную длину. На схему наносят также пункты геодезической сети, к которым осуществлялась привязка теодолитных ходов (III, T1).

Вычислительные работы по определению координат вершин теодолитного хода включают в себя:

- 1) Обработку угловых измерений и вычисление дирекционных углов сторон;
- 2) Вычисление приращений координат и координат вершин хода.

Все вычисления ведутся в специальной ведомости. В ведомость выписывают все исходные данные и начинают обработку.

Обработка угловых измерений и вычисление дирекционных углов сторон

- 1) Вычисляют сумму измеренных углов $\Sigma \beta_{изм}$

$$\Sigma \beta_{изм} = \beta_1 + \beta_2 + \dots + \beta_n;$$

- 2) Вычисляют теоретическую сумму углов $\Sigma \beta_{теор}$

$$\Sigma f_{\beta-теор} = 180 \cdot (n - 2)$$

где n – количество углов.

$$f_{\beta} = \Sigma \beta_{изм} - \Sigma \beta_{теор}$$

- 3) Вычисляют угловую невязку f_{β}

4) Полученную угловую невязку сравнивают с допустимой невязкой, т.к. величина угловой невязки характеризует точность измерения углов, она не должна быть больше предельно допустимой величины

$$f_{\beta_{изм}} \leq f_{\beta_{доп}}$$

где

$$f_{\beta_{доп}} = \pm 1' \sqrt{n}$$

Если измеренная невязка $f_{\beta_{изм}}$ не превышает допустимой, то вычисления продолжают. В противном случае повторяют полевые измерения.

- 5) Угловую невязку распределяют по измеренным углам поровну с обратным знаком

$$\delta_{\beta} = -\frac{f_{\beta}}{n}$$

При этом

$$\Sigma \delta_{\beta} = -f_{\beta_{изм}}$$

(Если невязка не делится без остатка на число углов, то несколько большие поправки вводят в углы с короткими сторонами, вследствие неточности центрирования теодолита и вех).

$$\beta_{испр_i} = \beta_{изм_i} + \delta_{\beta_i}$$

- 6) Вычисляют исправленные углы

Контролем правильности вычислений является равенство

$$\Sigma \beta_{испр} = \Sigma \beta_{теор}$$

7) Вычисляют дирекционные углы. В предложенной задаче дирекционный угол исходной стороны α_{III-T1} необходимо найти, решив обратную геодезическую задачу.

$$tgr_{III-T1} = \frac{\Delta y}{\Delta x} = \frac{y_{T1} - y_{III}}{x_{T1} - x_{III}}$$

$$r_{III-T1} = arctg \frac{\Delta y}{\Delta x}$$

отсюда

Для перехода от табличного угла (r) к дирекционному углу (α) необходимо учесть знаки приращений координат (табл.1), определить в какой четверти лежит данное направление, учитывая знаки приращений координат. Затем, руководствуясь соотношением между табличными и дирекционными углами, находят дирекционный угол направления (табл.4).

Таблица 4

Связь между дирекционными углами и румбами

Приращения координат	Дирекционный угол			
	0—90° (I четверть) $\alpha = r$	90—180° (II четверть) $\alpha = 180^\circ - r$	180—270° (III четверть) $\alpha = 180^\circ + r$	270—360° (IV четверть) $\alpha = 360^\circ - r$
Δx	+	-	-	+
Δy	+	+	-	-

Далее вычисляют дирекционные углы остальных сторон по формулам

$$\alpha_i = \alpha_{i-1} + 180^\circ - \beta_{пр} \text{ (правые углы)}$$

$$\alpha_i = \alpha_{i-1} - 180^\circ + \beta_{лев} \text{ (левые углы)}$$

где α_i - дирекционный угол определяемой стороны;

α_{i-1} - дирекционный угол предыдущей стороны;

$\beta_{пр(лев)}$ - правый (левый) исправленный угол между этими сторонами.

Контролем правильности вычисления дирекционных углов сторон полигона является повторное получение дирекционного угла начальной стороны α_{III-T1} .

Вычисление приращений координат и координат вершин хода

8) Вычисляют приращения координат

$$\Delta x = d \cos \alpha$$

$$\Delta y = d \sin \alpha$$

9) Вычисляют суммы приращений координат $\Sigma\Delta x$ и $\Sigma\Delta y$

Поскольку полигон замкнутый, то теоретическая сумма приращений координат должна быть равна нулю, т.е. $\Sigma\Delta x = 0$; $\Sigma\Delta y = 0$. Однако на практике вследствие погрешностей угловых и линейных измерений суммы приращений координат равны не нулю, а некоторым величинам f_x и f_y , которые называются невязками в приращениях координат $f_x = \Sigma\Delta x$; $f_y = \Sigma\Delta y$.

В результате этих невязок полигон окажется разомкнутым на величину абсолютной линейной невязки.

$$f_{abc} = \sqrt{f_x^2 + f_y^2}$$

Оценивают точность угловых и линейных измерений по величине относительной

$$f_{отн} = \frac{1}{P : f_{abc}}$$

линейной невязки

$$f_{отн} \leq f_{доп}$$

Вычисленная относительная невязка сравнивается с допустимой

($f_{доп}$ – допустимая относительная невязка устанавливается инструкциями и составляет 1:2000 – 1:1000 в зависимости от требуемой точности хода.)

Если условие не соблюдается, то тщательно проверяют все записи и вычисления в полевых журналах и ведомост 67-зжжюбмитбюю..лЙях. Если при этом ошибка не обнаружена, следует выполнить контрольные измерения длин сторон.

10) Выполняют уравнивание приращений координат, т.е. распределяют невязки по вычисленным приращениям координат пропорционально длинам сторон с обратным знаком. При этом поправки в приращения координат определяются по формулам:

$$\delta_{\Delta x_i} = -\frac{f_x}{P} d_i \quad \delta_{\Delta y_i} = -\frac{f_y}{P} d_i$$

При этом $\Sigma\delta_x = -f_x$ и $\Sigma\delta_y = -f_y$

11) Вычисляют исправленные приращения координат:

$$\Delta x_{i \text{ испр}} = x_i + \delta_{\Delta x}$$

$$\Delta y_{i \text{ испр}} = y_i + \delta_{\Delta y}$$

12) Вычисляют суммы исправленных приращений координат, которые должны быть равны нулю:

$$\Sigma\Delta x_{i \text{ испр}} = 0,$$

$$\Sigma\Delta y_{i \text{ испр}} = 0$$

Вычисление координат вершин замкнутого теодолитного хода

13) По исправленным приращениям координат и координатам начальной точки последовательно вычисляют координаты вершин теодолитного хода:

$$X_{i+1}=X_i+\Delta x,$$

$$Y_{i+1}=Y_i+\Delta y$$

где X_{i+1} и Y_{i+1} – определяемые точки;

X_i и Y_i – известные координаты предыдущей точки;

Δx и Δy – приращения координат между этими точками.

14) Окончательным контролем правильности вычислений координат служит получение координат начальной точки теодолитного хода.

Для контроля и повышения точности измерение расстояний и превышений выполняют в прямом и обратном направлениях хода. Т. е. угол наклона v_{AB} – прямой, а v_{BA} – обратный. Углы наклона прямого и обратного направлений должны отличаться знаками, а значения углов не должны превышать $\pm 1'$. Расхождения в превышениях между прямым и обратным ходами не должно превышать по абсолютному значению 0,04 м на 100 м. хода. За окончательное значение измеренных превышений принимают средние арифметические из их абсолютных величин со знаком прямого превышения.

Точность тригонометрического нивелирования оценивают по невязке хода. Невязку f_h в сумме превышений Σh хода вычисляют по формуле:

$$f_h = \Sigma h - (H_k - H_n),$$

где H_k и H_n – соответственно высоты конечной и начальной точек хода.

Допустимость невязки определяют по формуле

$$f_{h \text{ доп}} = 0,04 P / \sqrt{n}, \text{ см,}$$

где P – периметр полигона;

n – число сторон хода.

Невязку распределяют с обратным знаком на все превышения пропорционально длинам линий хода. Высоты точек определяются по формуле

$$H_{i+1} = H_i + h_{\text{испр } i}$$

Ведомость вычисления координат угловых точек замкнутого теодолитного хода

Измеренные правые углы на угловых точках по ходу 01-02-03 и т.д. $\alpha_{i+1} = \alpha_i - \beta_{изм} + 180^\circ$ - вычисление дирекционных угловых линий.

Примерный угол пп1 - (.) T1 = 154° 03' Исходящий дирекционный угол ПП1 - (.)1 $\alpha_{исх} = 91^\circ 18'$ $\Delta x = \alpha * \cos \alpha$ $\Delta y = \alpha * \sin \alpha$

	Углы			Гориз. расстояния d(m)	Приращения координат				Координаты	
					Вычисленные		Исправленные		X (М)	Y (М)
	Измеренный $\beta_{изм}$	Исправленный $\beta_{исп}$	Дирекционный α_i		Δx (м)	Δy (м)	Δx (м)	Δy (м)		
1.	2.	3.	4.	5.	6.	7.	8.	9.	10.	11.
Пп1			91°18'						1500.00	1300.00
T1	154°03'	154°03'								1480.50
T2	91°41'30''									
T3	85°16'30''									
T4	151°26'30''									
T5	102°59'00''									
T1	108°38'00''									
	Σ			Σ	Σ	$\Sigma \Delta y$	$\Sigma \Delta x$	$\Sigma \Delta y$		
T2					$F_x = \Sigma \Delta x$ $F_y = \Sigma \Delta y$					

$F_{abc} = \sqrt{f_x^2 + f_y^2}$ = невязка линейная

$F_\beta = \Sigma \beta_{изм} - \Sigma \beta_{теор.}$ = невязка угловая

$\Sigma \beta_{теор.} = 180^\circ * (n-2) = (5-2) = 540^\circ 00'$

Виды Нивелирования

Для составления топографических планов и карт, а также для проектирования и выноса в натуру инженерных сооружений необходимо знать высоты точек местности. С этой целью на местности выполняют комплекс геодезических работ, называемый нивелированием. В процессе нивелирования определяют превышения одних точек земной поверхности над другими, а затем по известной высоте исходной точки вычисляют высоты всех остальных точек над принятой уровенной поверхностью.

В зависимости от метода определения превышения и применяемых при этом приборов различают следующие виды нивелирования:

Геометрическое нивелирование основано на применении нивелира, который обеспечивает горизонтальное положение линий визирования. Геометрическое нивелирование может быть выполнено также при помощи теодолита-тахеометра.

Тригонометрическое нивелирование производится путем измерения угла наклона визирной линии к горизонту и расстояния между нивелируемыми точками. Углы наклона измеряют теодолитом, расстояния – мерной лентой, дальномером.

Стереофотограмметрическое нивелирование – это определение высот точек местности посредством измерения стереопар аэрокосмических и наземных снимков. Этот вид нивелирования имеет широкое применение, так как аэрофототопографическая съемка в настоящее время является основным методом картографирования территории.

Барометрическое нивелирование (физическое нивелирование) основано на определении превышений по разности атмосферного давления в различных по высоте точках местности. Разность давления измеряется с помощью барометров-анероидов с учетом разницы температуры воздуха. Точность определения высот точек из барометрического нивелирования невысока – от 0,5 до 2 м. Барометрическое нивелирование применяется в основном при рекогносцировочных и изыскательских работах.

Гидростатическое нивелирование (физическое нивелирование) основано на свойстве жидкостей в сообщающихся сосудах оставаться на одном уровне. По разности отсчетов шкал двух одинаковых сосудов получается разность высот точек (превышение). Гидростатическое нивелирование применяется для определения небольших превышений при наблюдениях за осадками зданий и промышленных сооружений, при архитектурных обмерах, при монтаже технологического оборудования и др.

Автоматическое нивелирование производится в процессе движения транспортного средства, оборудованного прибором, автоматически вычерчивающим

профиль пути и позволяющим определять высоты точек местности.

Радиолокационное нивелирование, в котором используют скорость распространения прямых и отраженных электромагнитных волн от источника радиоизлучения до исследуемой точки местности и обратно, находит широкое применение при выполнении аэрофотосъемок для определения с помощью радиовысотомера высоты полета летательного аппарата.

Наземно-космическое нивелирование основано на использовании систем и приборов спутниковой навигации «GPS». Приборы спутниковой навигации позволяют практически мгновенно определять координаты точек местности (в том числе и высоты).

Геометрическое нивелирование выполняют путём визирования горизонтальным лучом трубой нивелира и отсчитывания высоты визирного луча над земной поверхностью в некоторой её точке по отвесно поставленной в этой точке рейке с нанесёнными на ней делениями или штрихами. Обычно применяют *метод нивелирования из середины*, устанавливая рейки на башмаках или колышках в двух точках, а нивелир — на штативе между ними (рисунок 16). Расстояния от нивелира до реек зависят от требуемой точности нивелирования и условий местности, но должны быть примерно равны и не более 100—150 м.

Превышение h одной точки над другой определяется разностью отсчётов a и b по рейкам, так что $h = a - b$. Так как точки, в которых установлены рейки, близки друг к другу, то измеренное превышение одной из них относительно другой можно принять за расстояние между проходящими через них *уровненными поверхностями*.

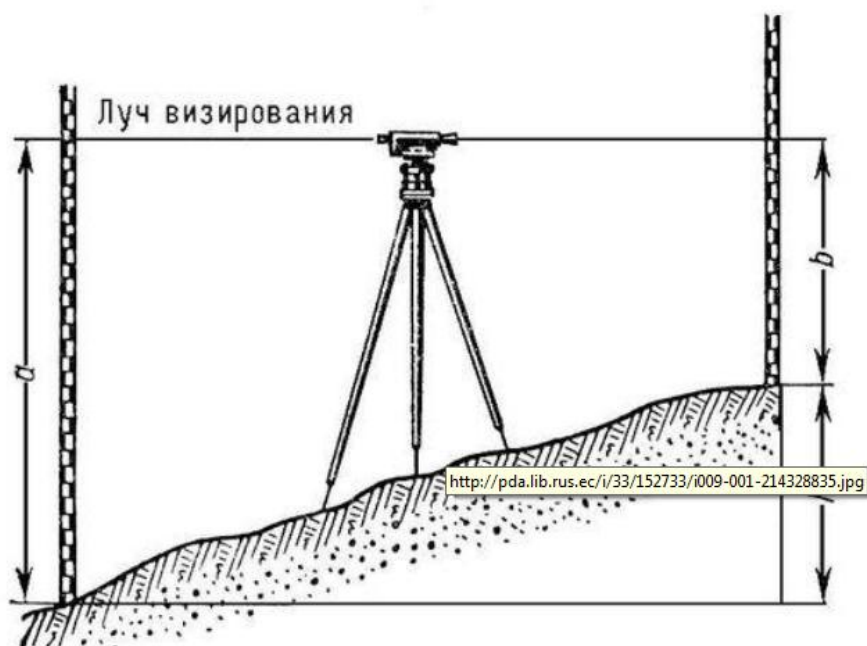


Рис.15 Нивелирование из середины

Если геометрическим нивелированием определены последовательно превышения между точками A и B , B и C , C и D и т.д. до любой удалённой точки K , то путём суммирования можно получить измеренное превышение точки K относительно точки A или исходной точки O , принятой за начало счета высот. Уровненные поверхности Земли, проведённые на различных высотах или в различных точках земной поверхности, не параллельны между собой. Поэтому для определения *нивелирной высоты* точки K необходимо измеренное превышение относительно исходной точки O исправить поправкой, учитывающей не параллельность уровненных поверхностей Земли.

В нашей стране принята система нормальных высот, отсчитываемых от среднего уровня Балтийского моря, определенного из многолетних наблюдений относительно нуля футштока в Кронштадте. В зависимости от точности и последовательности выполнения работы по геометрическому нивелированию подразделяются на классы.

Нивелирование I класса выполняют высокоточными нивелирами и штриховыми инварными рейками по особо выбранным линиям вдоль железных и шоссейных дорог, берегов морей и рек, а также по др. трассам, важным в том или ином отношении. По линиям нивелирования I класса средняя квадратичная случайная ошибка определения высот не превышает $\pm 0,5$ мм, а систематическая ошибка всегда менее $\pm 0,1$ мм на 1 км хода. Нивелирование I класса повторяют не реже, чем через 25 лет, а в отдельных районах значительно чаще, чтобы получить данные о возможных вертикальных движениях земной коры.

Между пунктами нивелирования I класса прокладывают линии нивелирования II класса, которые образуют полигоны с периметром 500—600 км и характеризуются средней квадратичной случайной ошибкой около ± 1 мм и систематической ошибкой $\pm 0,2$ мм на 1 км хода. Нивелирные линии III и IV классов прокладываются на основе линий высших классов и служат для дальнейшего сгущения пунктов нивелирной сети. Для долговременной сохранности нивелирные пункты, выбираемые через каждые 5—7 км, закрепляются на местности *реперами* или *марками нивелирными*, закладываемыми в грунт, стены каменных зданий, устои мостов.

1. Сразу после окончания нивелирования еще в поле вычисляют невязку превышений f_h замкнутого хода как сумму всех значений измеренных средних превышений:

$$f_h = \sum h_{\text{изм}}$$

В замкнутом полигоне сумма всех превышений должна быть равна нулю:

$$\sum h_{\text{теор}} = 0$$

Невязка f_h считается допустимой, если она удовлетворяет условию:

$$f_h \text{ (мм)} < 2,8 \times \sqrt{n}$$

где n - число станций нивелирного хода,

или

$$f_h \text{ (мм)} < 20 \times \sqrt{P}$$

где P - периметр нивелирного хода в километрах.

2. Допустимую невязку замкнутого хода f_h распределяют с обратным знаком на все станции: $\sigma_h = -f_h / n$

и вычисляют исправленные (уравненные) превышения

$$h_{\text{исп}} \text{ как } h_{\text{исп}} = h_{\text{изм}} + \sigma_h$$

Контроль. Сумма всех исправленных превышений должна равняться нулю.

4. Абсолютные высоты точек замкнутого нивелирного хода вычисляются в метрах по исправленным превышениям, которые также переводятся в метры,

$$H_{i+1} = H_i \pm h_{\text{исп}} \text{ (м)}$$

где H_i - высота предыдущей точки, H_{i+1} - высота последующей точки.

Исправленные превышения и вычисленные высоты точек записывают в ведомость высот (Приложение). Контроль. В результате вычислений высот точек замкнутого хода должна быть получена высота первой точки. При обработке результатов разомкнутого нивелирного хода невязку нивелирного хода вычисляют по формуле:

$$\text{дан } P_{\text{п2}} \text{ выч } f_h = H_{\text{Рп2}} - H$$

Допустимое значение невязки вычисляется по следующей формуле:

$$(f)_{\text{доп}} = \pm 50 \text{ мм } L,$$

где L - длина хода, выраженная в километрах.

$$\text{Если } f_h \leq (f_h)_{\text{доп}},$$

то производят увязку нивелирного хода, с этой целью вычисляют поправки V_h по формуле:

$$N f V_h = -f_h,$$

где N - число станций в нивелирном ходе.

Поправка V_h вводится непосредственно в вычисленные отметки по формуле:

$$h^* = h + V_h,$$

где i - номер станции.

Тригонометрическое нивелирование

Тригонометрическое нивелирование - метод определения разностей высот точек на земной поверхности по измеренному углу наклона и длине наклонной линии визирования или её проекции на горизонтальную плоскость. Превышение h определяют по формулам:

$h = stg \ n + i - V$ или $h = S \sin \ n + i - V$, где

n — угол наклона визирного луча;

S — длина линии визирования;

s — горизонтальная проекция;

i — высота прибора;

V — высота визирования.

Тригонометрическое нивелирование применяется при топогеодезических работах на земной поверхности и маркшейдерских съёмках в горных выработках, наклоны которых свыше 8° .

В процессе тригонометрического нивелирования на местности измеряют расстояние между точками А и В (D) и угол наклона v . Расстояние измеряется мерной лентой или дальномером, а угол наклона — теодолитом или тахеометром.

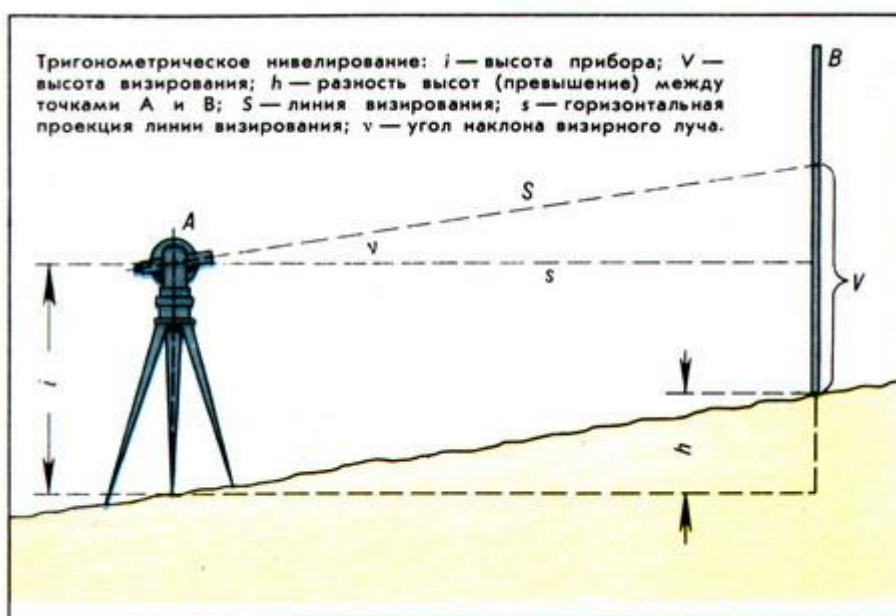


Рис.16. Схема тригонометрического нивелирования

Порядок измерений на станции

Над точкой А устанавливают теодолит (рис. 16), а в точке В рейку. Измеряют высоту прибора i над точкой А (высота прибора — это расстояние по отвесной линии от оси вращения трубы до центра пункта), а высота визирной цели на рейке равна v . Для измерения угла наклона v визируют на заданную точку и берут отсчеты по вертикальному кругу при двух положениях круга (КЛ и КП), вычисляют угол наклона. Измеряют расстояние между точками, а затем вычисляют горизонтальное проложение d , по формуле:

$$d = D \cos v.$$

Зная горизонтальное проложение и угол наклона v можно вычислить превышение т. В над т. А по формуле:

$$h = d \operatorname{tg} v + i - v$$

где d – горизонтальное проложение;

i – высота инструмента;

v – высота визирования.

Если $v=i$, то превышение можно вычислить по формуле $h' = d \operatorname{tg} v$

Так как работать с последней формулой удобнее при съемке на рейке заранее отмечают высоту прибора тесемкой или резинкой и при измерении вертикального угла делают наведения не на верх рейки, а на высоту прибора.

Таблица 6

Ведомость вычисления горизонтальных проложений сторон и высотных отметок точек теодолитного хода

	Измеренные наклонные расстояния			Углы наклона КЛ			Гориз. пролож d (м)	Превышения			Высотная отметка Н (М)
	Прямо S пр. (М)	Обратно S обр. (М)	Среднее S ср (М)	Прямо S пр. (М)	Обратно S обр. (М)	Среднее S ср. (М)					
1.	2.	3.	4.	5.	6.	7.	8.	9.	10.	11.	12.
T1											544.86
	124.22	124.26		+1° 40'	-1° 42'						
T2											$H_2 = H_1 + h_{1-2}$
	149.50	149.56		+0° 14'	-0° 12'						
T3											$H_3 = H_2 + h_{2-3}$
	86.50	86.46		+2° 52'	-2° 50'						
T4											$H_4 = H_3 + h_{3-4}$
	88.86	88.88		+1° 58'	-2° 00'						
T5											$H_5 = H_4 + h_{4-5}$
	103.70	103.74		+1° 47'	-1° 46'						
											$H_1 = H_5 + h_{1-5}$

$d = S_{ср} * \cos \alpha$

$P = \sum d$

$\Sigma \quad \Sigma \quad \Sigma$

$h = S_{ср} * \sin \alpha$

$Fh_{пред.} = \frac{0.04 * P \cot \alpha}{\sqrt{n}}$

\sqrt{n}

$n = 5$

ТАХЕОМЕТРИЧЕСКАЯ СЪЕМКА

Тахеометрия - означает скороизмерение (быстрая съемка). Эта съемка обеспечивает получение топографического плана в короткие сроки с точностью, которая оказывается достаточной при решении многих геологических и инженерно-строительных задач.

Быстрота съёмки обеспечивается тем, что все измерения производятся одним прибором - тахеометром, в результате одного визирования на снимаемую точку получают все необходимые данные для определения планового положения точки и ее высотной отметки.

Тахеометрическая съемка проводится в 4 этапа:

1. Рекогносцировка.

Основные задачи:

- 1) ознакомиться с реальной ситуацией на местности для съемки;
- 2) выбрать точки съёмочной сети и закрепить их на местности.

2. Измерения по созданию съёмочной сети прокладкой тахеометрического или планово-высотного хода.

3. Съёмка объектов ситуации и рельефа.

4. Камеральная обработка результатов полевых измерений и построение топографического плана.

углы.

Работа на станции при прокладке тахеометрического хода

1. Устанавливаем штатив над вершиной измеряемого угла, с помощью механического отвеса контролируем точность установки штатива над точкой. Столик штатива необходимо привести в горизонтальное положение, иначе, при установке прибора на столик, может не хватить хода подъемных винтов для горизонтирования прибора.

2. Подготавливаем прибор к работе (устанавливаем его на столик штатива, горизонтируем, центрируем, подготавливаем зрительную трубу к проведению измерений).

3. Визируем на заднюю рейку (правую сторону), при круге лево (КЛ). (Для повышения точности измерения горизонтального угла, первое визирование производим на основание рейки).

2. Визируем на высоту инструмента. Фиксируем значение вертикального угла V_{I-XII} и дальномерного расстояния D_{I-XII} .

3. Визируем на переднюю рейку (левую сторону), берем отсчет n_1

4. Визируем на высоту инструмента, берем отсчет V_{I-II} и D_{I-II}

5. Производим вычисления горизонтального угла в $KЛ$

Переводим трубу через зенит, открепляем алидаду (лимб не трогаем до конца измерений) и проводим измерения при круге право (КП).

1. Визируем на основание задней рейки.

2. Визируем на высоту инструмента V_{I-XII} и D_{I-XII}

3. Визируем на основание передней рейки (левую сторону), берем отсчет $n2$

4. Визируем на высоту инструмента, берем отсчет V_{I-II} и D_{I-II} .

5. Производим вычисления горизонтального угла в $KП$

Не смещаясь, подсчитываем: $Dв < 2t$ (двойной точности прибора);

$A D < 1/400$ если использовался теодолит при проведении измерений;

$$D V = V_0 - V_{ra}^t$$

СЪЕМКА МЕСТНОСТИ ПРИ ПОМОЩИ GPS

Бурное развитие науки и техники, а также потребность в более быстром и мобильном определении местоположения, координат и приращений координат позволило создать принципиально новое направление в инженерных изысканиях – спутниковые методы измерения

В данном методе вместо привычных неподвижных пунктов государственной геодезической сети используются подвижные спутники, координаты которых можно вычислить на любой интересующий момент времени.

На данный момент для выполнения работ спутниковым методом используются спутники двух глобальных систем определения местоположения ГЛОНАСС (ГЛОбальная Навигационная Спутниковая Система - российская спутниковая система навигации) и NAVSTAR GPS (NAVigation System with Time And Ranging Global Positioning System – навигационная система определения расстояния и времени).

Методы GPS измерений в геодезии

Статические методы измерения являются более точными, но и требуют наибольших временных затрат. Время на одном определяемом пункте может колебаться от 30 минут до нескольких часов, в зависимости от необходимой точности и внешних условий. При данной методике измерений все GPS приемники стоят неподвижно на точках с известными координатами и на определяемых точках. Статические методы измерения обычно используются при создании геодезических сетей различного класса (государственная геодезическая сеть, городская геодезическая сеть, опорная геодезическая сеть и т.д.).

Кинематические методы измерения менее точны чем статические, и используются в

основном для производства топографической съемки. Время производства измерений на одном определяемом пункте в среднем будет занимать не более минуты. При данной методике измерений один GPS приемник (базовый) стоит на точке с известными координатами, а второй GPS приемник (ровер) передвигается от точки к точке. Если на оба приемника, базу и ровер, установить радиомодем или GSM модем, то появится возможность использовать режим кинематики в реальном времени (Real Time Kinematics – КЕЛ). Режим RTK позволяет получить координаты и приращения координат непосредственно в момент измерения с высокой точностью, при чем время стояния приемника на точке занимает несколько секунд.

Преимущества спутниковых методов измерения:

1. Высокая скорость производства работ;
2. Мобильность GPS измерений;
3. Возможность производства работ без прямой видимости между GPS приемниками;
4. Возможность использования приемников на большом расстоянии (до 30 км).

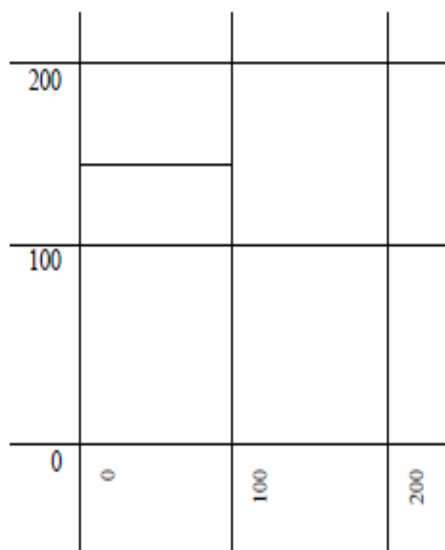
Нанесение на план точек съемочного обоснования по координатам

Для нанесения на план точек съемочного обоснования по координатам строим сетку из 16 квадратов (4 x 4) со стороной квадрата 10 см. План теодолитной съемки составляется в масштабе 1:1000,

Длина стороны квадрата сетки в масштабе плана равна 100 м. Начало координат выбираем в юго-западном углу сетки. Подписываем каждую линию координатной сетки через 100 метров (рисунок 17).

Для построения точки по координатам необходимо вначале определить квадрат, в котором должна быть точка. Точка съемочного обоснования Т1 имеет следующие координаты:

$$X = 131,71 \text{ м}; Y = 61,93 \text{ м}$$



Пользуясь масштабной линейкой и измерителем, откладывают по оси X от горизонтальной линии ($X = 100$) по обеим вертикальным сторонам квадрата $31,7$ м, соединяя концы отложенных расстояний прямой тонкой линией. От вертикальной линии $Y = 0$ вправо, по построенной прямой – $61,6$ м, делают наклон диаметром $0,1$ мм, обводя его кружком диаметром $1,5$ мм и подписывают номер вершины.

Рисунок 17. – Нанесение на план точек по координатам

Аналогично производят построение всех других точек съемочного обоснования. Контролем служит расстояние между соседними точками. Измеряют на плане расстояние и сравнивают с горизонтальным проложением этой линии, взятым из журнала съемки. Расхождение должно быть в пределах графической точности плана $0,2$ мм. Точки съемочного обоснования последовательно соединяют тонкими линиями. Построенное таким образом плановое обоснование служит опорой для накладки контуров местности.

Нанесение на план ситуации

По данным полевых измерений и абрисов, выполненных при производстве теодолитной съемки, составляется план в масштабе $1:1000$. При помощи измерителя, геодезического транспортира и масштабной линейки все подробности съемки переносят на план в порядке, обратном съемке.

Способ построения объектов местности на плане соответствует способу съемки на местности. При построении объектов местности на плане все вспомогательные построения выполняют в тонких линиях (карандашом 2Т).

Значения углов и расстояния на плане не подписываются.

Способ полярных координат

Положение съемочного пикета ситуации, снятого полярным способом, определяется координатами: полярным углом и полярным радиусом- вектором. Например, для построения точки 8 геодезическим транспортом на съемочной точке пп 41, принятой за

полус, от начального направления на пп 42 откладывается значение полярного угла $60^{\circ}56'30''$, измеренного теодолитом при визировании на съемочный пикет 8, который выбирается из табл. 5. Транспортир убирают и прочерчивают направление на съемочный пикет. На полученной линии от съемочной точки откладывают расстояние в 120,87 м (табл.6) в масштабе плана. Остальные точки, приведенные в таблице 6, наносят аналогично.

Построенные таким образом точки ситуации соединяют в соответствии с абрисом и получают контуры объектов местности.

Таблица 7

Номер съемочного пикета	Горизонтальный угол (° , ' ")			Длина линий L, м
	°	'	"	
8	60	56	30	120,87
9	86	2	30	158,39
10	134	52	0	90,81
11	155	15	30	165,11
12	198	48	0	99,08
13	196	23	0	136,67
14	201	35	30	117,50

Способ угловых засечек. Для нанесения на план береговой линии геодезическим транспортиром от линии пп 42-1 по ходу стрелки откладывают горизонтальные углы которые выбираются из табл. 7 для каждого съемочного пикета. Индекс у горизонтального угла на каждой съемочной станции соответствует номеру съемочного пикета.

Для построения съемочного пикета 20 при съемочной точке пп 42 от линии 42-1 откладываем угол $\approx 20^{\circ}68'25'30''$ (таблица 7), при точке 1- угол $\approx 20^{\circ}347'35'00''$. Продолжив стороны этих углов до взаимного пересечения, получаем на плане положение съемочного пикета 20. Так накладываем все съемочные пикеты, снятые способом угловых засечек. Соединяем плавной линией полученные пикеты в соответствии с абрисом и получаем контур реки.

Таблица 8

Номер съемочного пикета	Горизонтальный угол, измеренный на съемочной точке					
	Станция 42			Станция I		
	(° , ' ")	(° , ' ")	(° , ' ")	(° , ' ")	(° , ' ")	(° , ' ")
15	105	39	0	333	45	30
16	65	36	30	317	10	0
17	44	16	30	288	40	0
18	61	16	0	332	33	30
19	39	29	0	313	11	30
20	68	25	30	347	35	0
21	34	54	30	334	25	30
22	18	50	0	301	55	30

Способ перпендикуляров. Для накладки съемочного пикета 24 от начала опорной линии точки 3 (номера вершин стороны теодолитного хода, относительно которых производилась съемка по способу перпендикуляров, указываются в (табл. 8) до основания перпендикуляра откладываем расстояние 21,45 м в масштабе плана. В конце отложенного расстояния, пользуясь прямоугольным треугольником, строим перпендикуляр к линии. На перпендикуляре откладываем его длину, равную 36,09 м (табл. 8). После того, как все точки подобным образом будут построены, концы перпендикуляров или съемочные пикеты соединяют в соответствии с абрисом.

Таблица 9

Номер съемочного пакета	Расстояние от точки до основания перпендикуляра, м	Длина перпендикуляра, м	
		слева	справа
	От точки 3		
23	4,48	29,02	
24	21,45	36,09	
25	29,22	26,18	
26	88,13	28,77	
27	77,66	20,86	
28	90,05	49,49	
	От точки 46		
26	28,22	12,24	
27	19,81	22,32	
28	49,00	11,32	
29	38,34		2,64
30	75,00	30,26	
31	98,27	9,77	
32	118,49	8,96	
33	128,92	27,86	
34	73,11		41,69
35	108,60		6,37

Способ линейной засечки

Способом линейной засечки были сняты ось дороги (37) и столб ЛЭП (36). Положение точек ситуации определяется пересечением двух окружностей описанных из вершин опорной линии радиусами $1 D$ и $2 D$.

Построение съемочных пикетов 36 и 37 сводится к построению треугольника по трем сторонам, длины которых измерены на местности и приведены в таблице 9. Откладываем в масштабе плана расстояние 20 м от точки I на линии I-2 и отмечаем точку I. Из таблицы 8 выбираем $1 D$ и $2 D$ для 36 съемочного пикета от точки I радиусом $1 D$ проводим дугу, от створной точки I радиусом $2 D$ проводим вторую дугу. В пересечении этих дуг обозначаем съемочный пакет 36.

Аналогично построение съемочной точки 37.

Таблица 9

Номер съемочного пикета	Измеренная длина, м	
	D_1	D_2
36	17,27	10,06
37	25,85	15,23

Оформление плана

После проверки правильности построения контуров местности все дополнительные линии убирают и приступают к оформлению плана, предварительно показав работу преподавателю.

Порядок вычерчивания плана тушью и красками может быть рекомендован следующий:

- выполняется отмывка водных пространств. Перед окраской поверхность бумаги следует

- увлажнить чистой водой кистью и, дав просохнуть, на слегка влажную, но не мокрую поверхность бумаги наносят несколько раз водный раствор до получения нужного оттенка;

- вычерчивается координатная сетка (сетку квадратов полностью не вычерчивают, обозначают лишь крестиками зеленого цвета 6х6 мм их вершины), а также все пункты съемочного обоснования в соответствии с [4];

- выполняются все надписи. Шрифт для надписи должен соответствовать [4];

- вычерчиваются инженерные сооружения, жилые дома и нежилые постройки, а также пути сообщения и сооружения при них: дороги, сети подземных коммуникаций, линии электропередач;

- вычерчивают береговую линию и выполняют надписи водных пространств;

- оформление рамок и размещение надписей за рамками плана проводят в соответствии с приложением к [4] для масштаба 1:1000.

Материалы, которые необходимо предоставить в отчет:

1. Полевой журнал измеренных углов и длин линий.
2. Ведомость вычисления координат точек теодолитного хода.
3. Ведомость вычисления отметок точек съемочного обоснования.
4. Абрисы с ситуацией местности, выполненные на точках съемочного обоснования.
5. Схема теодолитного хода.
6. Топографический план в масштабе 1:1000, выполненный на листе ватмана формата А1.
7. Отчет о выполненной работе.

ЗАКЛЮЧИТЕЛЬНЫЙ ЭТАП

При прохождении учебной практики по геодезии студентам необходимо познакомиться с работой современного геодезического оборудования и с использованием современных компьютерных технологий для освоения методик обработки разнородной

информации при выполнении полевых топографо-геодезических работ и при решении специальных задач инженерной геодезии

Подготовка отчетов. Формы отчетности по итогам практики.

Формами отчетности по итогам прохождения данной практики являются: дневник практики (приложение 1), отчет о прохождении практики (Приложение 2).

Цель отчета – определение степени полноты изучения обучающимся программы практики. Отчет должен показать уровень сформированности компетенций обучающегося, его способность практически оценивать эффективность работы.

По завершению учебной практики каждая бригада формирует и предоставляет руководителю «Отчёт об учебной практике».

СТРУКТУРА ОТЧЕТА ПО ПРАКТИКЕ

Для оценки знаний, умений и навыков и (или) опыта деятельности, характеризующих этапы формирования компетенций в процессе освоения основной профессиональной образовательной программы в результате прохождения практики необходимы следующие материалы: отчет о практике, выполненный в соответствии с рекомендациями, дневник по практике.

Отчет о практике составляется всеми членами учебной бригады, с участием каждого обучающегося и должен отражать деятельность бригады в период практики.

Отчет состоит из нескольких разделов: введения, основной части и заключения.

Введение должно обобщить собранные материалы и раскрыть основные вопросы и направления, которыми занимались обучающегося на практике.

Основная часть включает в себя аналитическую записку по разделам примерного тематического плана практики.

В заключении приводятся общие выводы и предложения, а также краткое описание проделанной работы и даются практические рекомендации.

Структура отчета

1. Цели и задачи практики
2. Правила обращения с геодезическими приборами и их хранение.
 - 2.1 Теодолитная съемка
 - 2.2. Нивелирование. Виды нивелирования.
 - 2.3. Тахеометрическая съемка.
 - 2.4. Съемка местности при помощи GPS
3. Выводы по практике

Защита отчета о практике проводится перед комиссией, в состав которой включаются: заведующий кафедрой (председатель комиссии), руководитель практики, ответственный за организацию и проведение практики.

В процессе защиты каждый обучающийся бригады должен кратко изложить основные результаты проделанной работы, анализ полученных материалов, дать обоснованные выводы по итогам практики. По результатам защиты комиссия выставляет обучающемуся зачет.

Результат защиты практики учитывается наравне с экзаменационными оценками по теоретическим курсам, проставляется в зачетную книжку и аттестационную ведомость, и учитывается при подведении итогов общей успеваемости обучающегося.

Обучающийся, не выполнивший программу практики, получивший неудовлетворительную оценку при защите отчета, направляется на практику повторно в свободное от учебы время или отчисляется из Университета.

Непредставление обучающимися отчетов в установленные сроки следует рассматривать как нарушение дисциплины и невыполнение учебного плана. К таким обучающимся могут быть применены меры взыскания - не допуск к сессии или к посещению занятий до сдачи и защиты отчета и т.д.

Фонд оценочных средств для проведения аттестации обучающихся по учебной практике

Форма оценки учебной практики - зачет.

Оценка за практику приравнивается к оценкам теоретического обучения и учитывается при подведении итогов общей успеваемости обучающегося. Результаты защиты отчета по практике проставляются в ведомости и зачетной книжке обучающегося.

Зачет может проводиться с учетом балльно-рейтинговой системы оценки (по выбору преподавателя) - балльно-рейтинговая карта оценивания компетенций: «зачтено», если обучающийся набрал от 60 до 100 баллов, «не зачтено» - менее 60 баллов.

Вопросы для зачета:

1. Общие положения. Основные правила безопасности на практике.
2. Выдача, содержание и приемка инструментов.
3. Поверки и юстировка теодолитов.
4. Построение теодолитного хода.
5. Метод перпендикуляров. Закрепление и оформление на местности восстановленных межевых знаков.
6. Камеральная обработка материалов теодолитной съемки.

7. Проектирование земельного участка заданной площади и составление разбивочных чертежей для выноса проектных точек в натуру.

8. Вынесение на местность проектных точек различными методами.

9. Выполнение работ с привлечением электронных тахеометров.

10. Камеральные работы при тахеометрической съемке.

11. Рекогносцировка участка теодолитной съемки.

12. Измерение расстояний между пунктами.

13. Измерение горизонтальных углов.

14. Ведение абриса.

15. Съемка подробностей.

16. Привязка полигона к пунктам геодезической сети.

17. Вычисление угловой невязки и исправление углов полигона.

18. Вычисление дирекционных углов и румбов сторон полигона.

19. Вычисление приращений координат.

20. Вычисление относительной невязки.

21. Вычисление исправленных приращений координат.

22. Вычисление координат пунктов полигона.

23. Определение площади замкнутого полигона.

24. Каковы особенности создания теодолитно-высотного хода в качестве обоснования для съемки?

25. Какие приборы используют при тахеометрической съемке?

26. В чём заключается работа на станции при тахеометрической съемке?

27. В чем особенность автоматизированной тахеометрической съемки?

28. Принцип работы теодолита, его составные части и поверки

29. Принцип работы нивелира, его составные части и поверки

30. Полярный метод съемки ситуации

31. Системы координат в геодезии

32. Системы высот в геодезии

33. Геометрическое нивелирование

34. Техническое нивелирование

35. Вычислительная обработка теодолитного полигона и теодолитного хода

36. Способы определения площадей земельных участков

37. Способы измерения расстояний

38. Прямая и обратная геодезическая задачи

39. Передача дирекционных углов

40. Привязка теодолитного полигона (хода) в пунктах опорной геодезической сети
41. Измерения на топографической карте
42. Масштаб, точность масштаба
43. Порядок работы на станции при проложении теодолитного и тахеометрического хода.
44. Сущность наземной инструментальной (тахеометрической) съемки.
45. Требования нормативных документов к производству тахеометрической съемки.
46. Порядок работы на станции тахеометрической съемки. Правила составления абриса.
47. Составление топографического плана участка местности по результатам тахеометрической съемки.

Описание показателей и критериев оценивания компетенций на различных этапах их формирования, описание шкал оценивания

№ п/п	Компетенции	Разделы (этапы) практики	Показатели и критерии оценивания	Шкала оценивания Мин-макс
1	ОПК-3 - способность использовать знания современных технологий проектных, кадастровых и других работ, связанных с землеустройством и кадастрами;	Подготовительный	Знание правил поведения на практике (инструктаж по технике безопасности, инструктаж по поиску информации в соответствии с целями и задачами практики). Качество обработки исходных сведений.	10-20
2	ПК-10 - способность использовать знания современных технологий при проведении землеустроительн	Производственный	Способность к полной самостоятельности (допускаются консультации с преподавателем по сопутствующим вопросам) в выборе способа решения заданий в рамках учебной практики с использованием знаний, умений и навыков, полученных как в ходе освоения сопутствующей учебной дисциплины, так и смежных дисциплин.	30-50
3	современных технологий при проведении землеустроительн	Заключительный	Качество обработки собранного материала. Полнота оформления дневника практики. Оформление отчета по практике и	20-30

	ых и кадастровых работ.		его защита.	
ИТОГО				60-100

ЛИТЕРАТУРА

а) Основная литература:

1. Коротеева Л. И. Земельно-кадастровые работы. Технология и организация: учеб. пособие для спец. 311000 "Земельный кадастр", 311100 "Городской кадастр" вузов/Л. И. Коротеева. —Ростов н/Д: Феникс, 2007. —156 с.

2. Неумывакин Ю. К. Земельно-кадастровые геодезические работы: учебник для вузов по спец. 311000 "Земельный кадастр", по напр. 650500 "Землеустройство и земельный кадастр"/Ю. К. Неумывакин, М. И. Перский. —М.: КолосС, 2006. —181 с.

3. Землеустройство и управление землепользованием: учебное пособие для студентов высших учебных заведений, обучающихся по направлению подготовки 080200 "Менеджмент" (квалификация (степень) - "Бакалавр")/В. В. Слезко, Е. В. Слезко, Л. В. Слезко. —Москва: ИНФРА-М, 2013. —201, [1] с.

4. Пушкарева А. С. Земельный кадастр и мониторинг земель: учеб.-метод. пособие для студентов специальностей 120301 "Землеустройство" очной и заочной форм обучения/А. С. Пушкарева; М-во сел. хоз. РФ, Бурят. гос. с.-х. акад. им. В. Р. Филиппова, Каф. кадастра и права. —Улан-Удэ: Изд-во БГСХА им. В. Р. Филиппова, 2011. —190 с.

5. Дубенок Н. Н. Землеустройство с основами геодезии: учебник для вузов по агр. спец./Н. Н. Дубенок, А. С. Шуляк ; под ред. Б. Б. Шумакова. —М.: КолосС, 2003. —319 с.

б) Дополнительная литература

1. Сулин М. А. Основы землеустройства: учеб. пособие для вузов по напр. "Землеустройство и земельный кадастр", и спец. "Землеустройство", "Земельный кадастр", "Городской кадастр"/М. А. Сулин. —СПб.: Лань, 2002. —126 с.

2. Чешев А. С. Основы землепользования и землеустройства: учебник для вузов изучающих землеустройство, земельный и городской кадастры, агрохимию, почвоведение/А. С. Чешев, В. Ф. Вальков. —Ростов н/Д: МарТ, 2002. —534 с.

3. Нагаев Р. Т. Недвижимость : Землеустройство и земельный кадастр. Градостроительство и архитектура. Экономика недвижимости и земельное право: энцикл. словарь/Р. Т. Нагаев. —Казань: ГУП "ПИК", 2003. —1087 с.

4. Варламов А. А. Земельный кадастр: учебник для вузов по специальностям

310900 "Землеустройство", 311000 "Земельный кадастр", 311100 "Городской кадастр" : в 6 т./А. А. Варламов. —М.: КолосС, 2008 Т. 4: Оценка земель. —2008. —462, [1] с.

в) Интернет-ресурсы

1. Справочная правовая система "Консультант плюс" <http://www.consultant.ru/>
Федеральная служба государственной регистрации, кадастра и картографии (Росреестр)
<https://rosreestr.ru>

2. Электронная библиотека Издательского центра «Академия»
<http://www.academia.moscow.ru/>

3. Научная электронная библиотека eLIBRARY.RU <http://elibrary.ru/>

4. Электронно-библиотечная система РУКОНТ <http://www.rucont.ru/>

5. Электронно-библиотечная система издательства «Лань» <http://e.lanbook.com/>

ПОРЯДОК ЗАПОЛНЕНИЯ И ВЕДЕНИЯ ДНЕВНИКА

1. Дневник заполняется обучающимся и регулярно ведется в течение всей практики:

2. Дневник хранится в университете до окончания обучающимся обучения.

Дневник практики разработан кафедрой землепользования и земельного кадастра БГУ

ФГБОУ ВО «Бурятский государственный университет имени
Доржи Банзарова»

Факультет биологии, географии и землепользования

Кафедра земельного кадастра и землепользования

ДНЕВНИК УЧЕБНОЙ ПРАКТИКИ

Обучающегося _____

(ФИО, № группы)

г. Улан-Удэ

20__ г.

ПАМЯТКА

1. Практика является органической частью учебного процесса и служит целям закрепления и углубления теоретических знаний, приобретения навыков работы в государственных, общественных и частных организациях.

2. На практику допускаются обучающиеся, полностью выполнившие учебный план теоретического обучения.

3. Перед выездом на практику **обучающийся должен** ознакомиться с программой практики, содержанием предстоящих работ, формой отчетности по практике. Обучающийся обязан получить:

- дневник практики;
- индивидуальное задание.

4. Во время прохождения практики **обучающийся обязан:**

- изучить и строго соблюдать действующие в организации правила охраны труда, техники безопасности и производственной санитарии;

- подчиняться действующим в организации правилам внутреннего трудового распорядка;

- выполнять административные производственные и научно-технические указания руководителей практики, обеспечивать высокое качество выполняемых работ;

- выполнить работу, предусмотренную программой практики и индивидуальным заданием.

5. По окончании практики обучающийся заполняет дневник, составляет письменный отчет.

6. Обучающийся, не выполнивший программу практики, получивший неудовлетворительную оценку при защите отчета, направляется повторно на практику. В отдельных случаях ректор по итогам практики может рассматривать вопрос о дальнейшем пребывании обучающийся в ВУЗе.

ОБЩИЕ СВЕДЕНИЯ

1. Место прохождения практики _____

2. Руководитель учебной практики _____

(ФИО, должность, уч. степень, уч. звание)

3. Даты прохождения практики по учебному плану:

«__» _____ 201_ г. по «__» _____ 201_ г.

ЗАКЛЮЧЕНИЕ ПО ПРОХОЖДЕНИЮ ПРАКТИКИ

1. Заключение обучающегося по итогам практики, предложения по совершенствованию организации практической подготовки учебной практики:

Обучающийся _____ / _____
(подпись) (ФИО)
«__» _____ 20__
г.

СВЕДЕНИЯ О РАБОТЕ НА УЧЕБНОЙ ПРАКТИКЕ

Дата	Краткое содержание выполняемых работ
«__» - «__» 20__ г.	
«__» - «__» 20__ г.	
«__» - «__» 20__ г.	
«__» - «__» 20__ г.	
«__» - «__» 20__ г.	
«__» - «__» 20__ г.	

Руководитель учебной
практики _____ / _____
(подпись) (ФИО)
«__» _____ 20__ г.

БУРЯТСКИЙ ГОСУДАРСТВЕННЫЙ УНИВЕРСИТЕТ
НАПРАВЛЕНИЕ

на учебно-выездную практику

Приказ № _____ от _____

Период прохождения учебной практики с

«__» _____ 201__ г. по «__» _____ 201__ г.

Обучающийся _____

Направление подготовки _____

Практика проводится в соответствии с Уставом ФГБОУ ВО «БГУ», Учебным планом и Положением об учебно-выездной практике.

Место проведения: _____

Руководитель практики: _____

ОБЩИЕ ТРЕБОВАНИЯ К ОФОРМЛЕНИЮ
ОТЧЕТА ПО ПРАКТИКЕ

1. Отчет обучающегося о практике представляется в машинописном или компьютерном исполнении руководителю учебной практики после окончания практики, но не позднее, чем за неделю до установленного приказом срока защиты отчета.
2. Отчет составляется в соответствии с выданным обучающемуся методическими указаниями.
3. Основные разделы отчета:
 1. **Введение** - краткая характеристика организации (учреждения, ведомства), где обучающийся проходил практику;
 2. **Основная часть** - анализ материалов, собранных во время практики, систематизированных в соответствии с темой курсовой (дипломной) работы (два-три параграфа);
 3. **Заключение** - выводы и предложения.
4. В отчете необходимо осветить следующие вопросы:
 - сведения о порядке и сроках прохождения практики;
 - сведения о базе практики (характеристика организации, действующие в организации правила охраны труда, техники безопасности и производственной санитарии и пр.);
 - научно-техническое содержание основных работ практики с предварительными выводами по ним;
 - краткое сообщение о содержании и выполнении индивидуального задания.
4. Отчет по практике защищается обучающимся в сроки, установленные кафедрой.
5. Итоговая оценка за учебную практику заносится в зачетную книжку.

**ИНДИВИДУАЛЬНОЕ ЗАДАНИЕ ОБУЧАЮЩЕГОСЯ
ПО УЧЕБНОЙ ПРАКТИКЕ**

ДЛЯ ЗАМЕТОК

1. Планируемое содержание работы на практике:

Руководитель практики _____ / _____
от университета (ФИО) (подпись)

«__» _____ 20__ г.

Обучающийся _____ / _____
(ФИО) (подпись)

«__» _____ 20__ г.

ХАРАКТЕРИСТИКА

Положительные стороны:

Замечания:

Заключение о готовности самостоятельно решать учебно-практические задачи:

Руководитель учебной
практики

_____ / _____
(ФИО) (подпись)

«___» _____ 20__ г.

ОЦЕНКА УЧЕБНОЙ ПРАКТИКИ

1. Руководитель учебной практики:

(зачтено / не зачтено)

2. Члены комиссии по защите отчета:

2.1. _____
(зачтено / не зачтено)

_____/_____
Ф.И.О. подпись

2.2. _____
(зачтено / не зачтено)

_____/_____
Ф.И.О. подпись

2.3. _____
(зачтено / не зачтено)

_____/_____
Ф.И.О. подпись

3. Итоговая оценка:

(зачтено / не зачтено)

Министерство науки и высшего образования Российской Федерации
ФГБОУ ВО «Бурятский государственный университет имени Доржи Банзарова»
Факультет биологии, географии и землепользования
Кафедра земельного кадастра и землепользования

ОТЧЕТ

О прохождении _____ практики
(вид практики)

_____ (тип практики)
обучающегося _____ курса
(ФИО)

_____ формы обучения _____ группы

направления подготовки _____
(шифр/код, наименование специальности / направления подготовки)

Место прохождения практики _____

Срок практики с «__» _____ 20__ г. по «__» _____ 20__ г.

Текст отчета:

(Отчет по практике должен содержать сведения о выполненной обучающимся работе в период практики (отчет о выполнении индивидуального задания), краткое описание структуры и деятельности базы практики).

Практикант:

(ФИО, подпись)

СОГЛАСОВАНО:

Руководитель практики от Университета

(ФИО, должность, подпись)